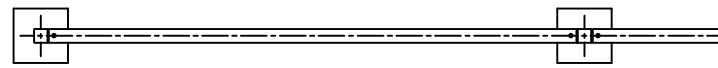
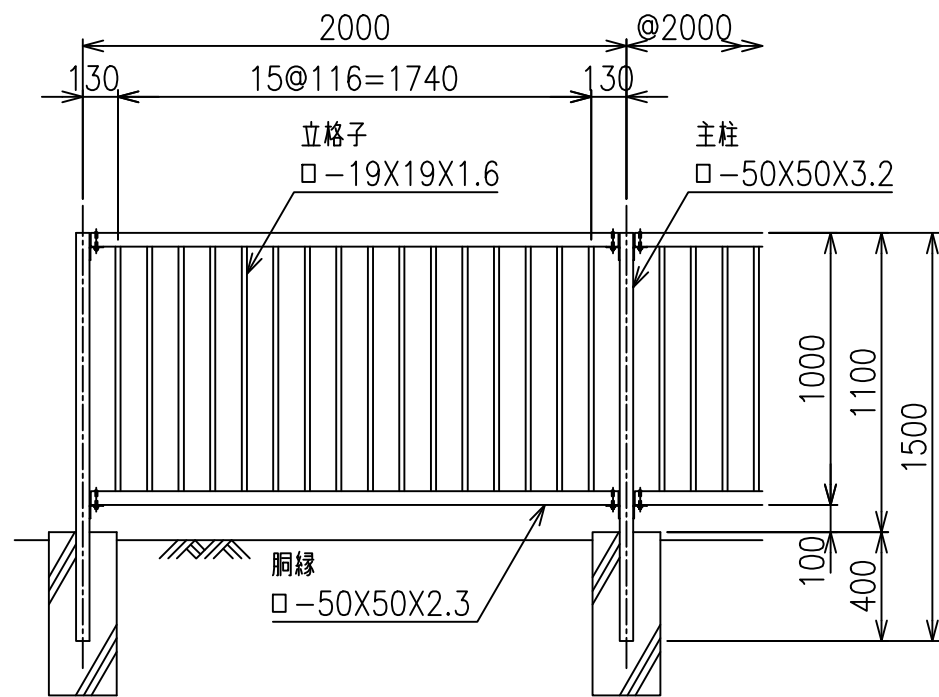


S-CZ-110 (積雪タイプ)

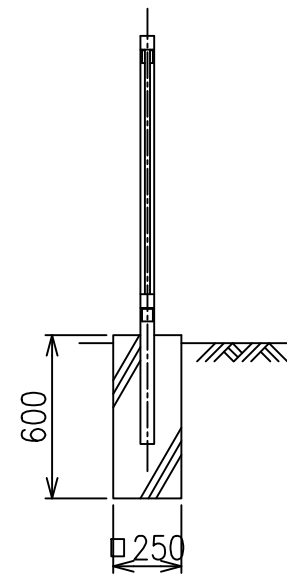
平面図 S=1/25



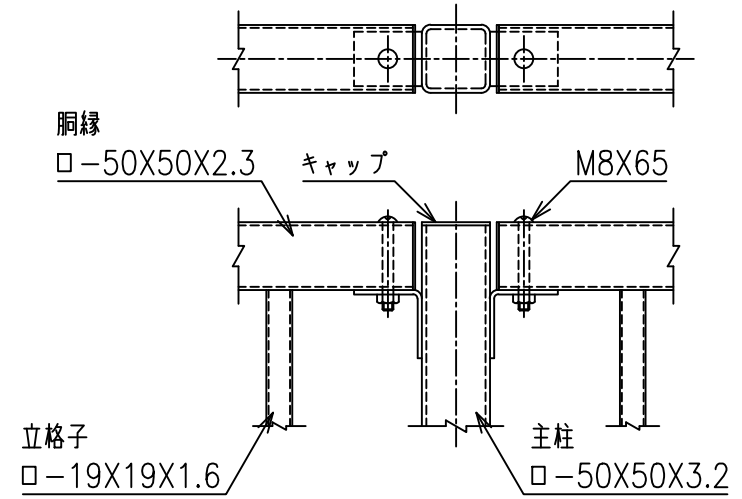
正面図 S=1/25



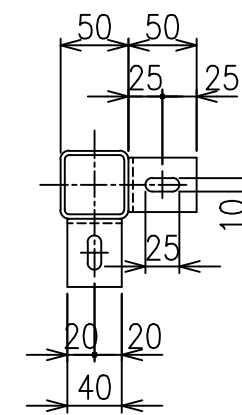
側面図 S=1/25



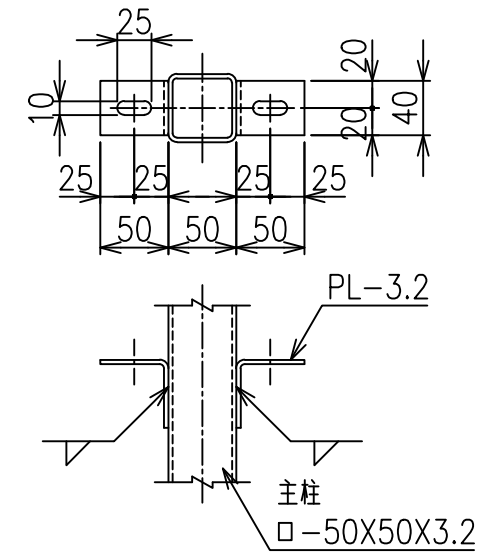
主柱取付詳細図 S=1/5



コーナー部詳細図 S=1/5



胴縁取付金具 S=1/5



*出力する用紙サイズにより、表示された縮尺とは異なる場合があります。