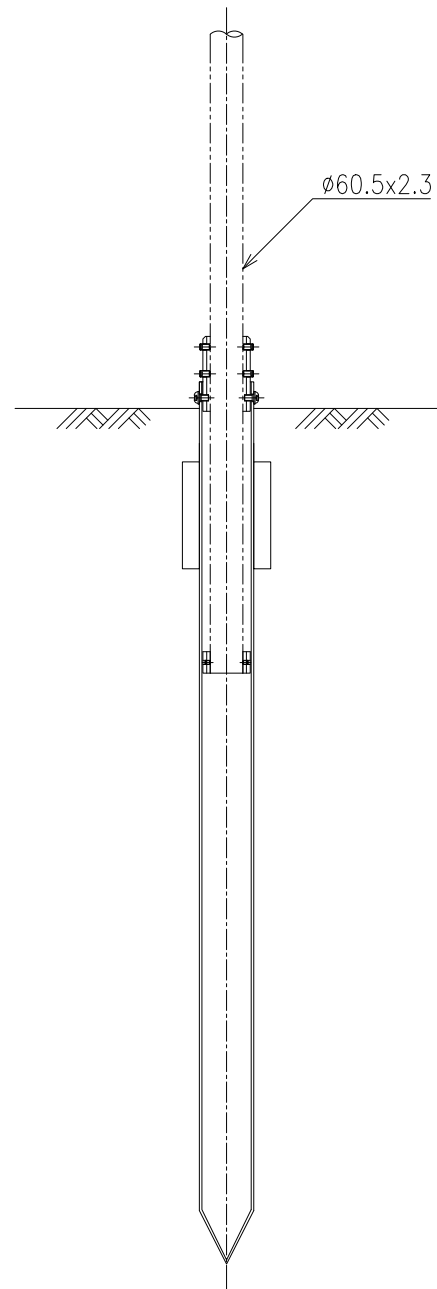
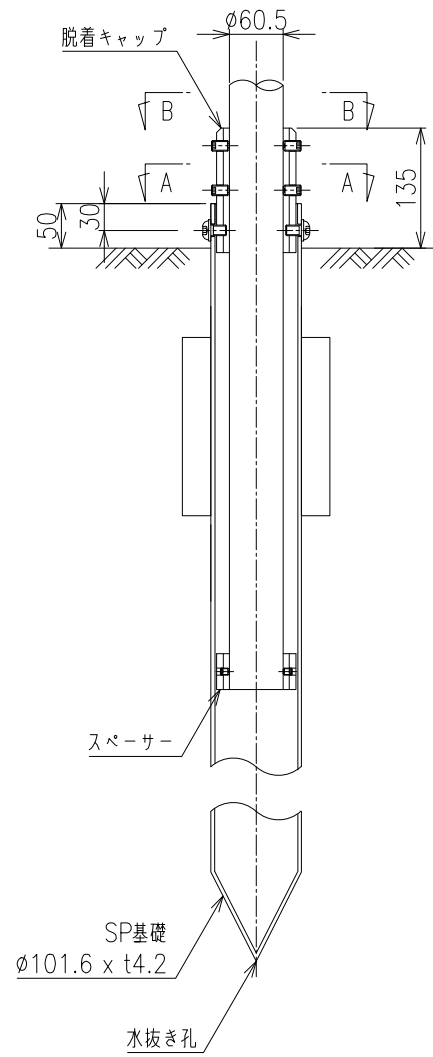


脱着式S・P基礎(φ60.5支柱用)

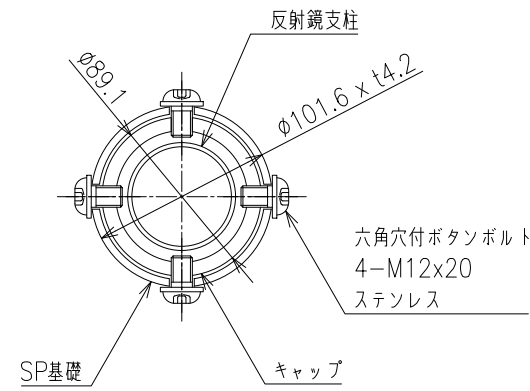
全体図 S=1/10



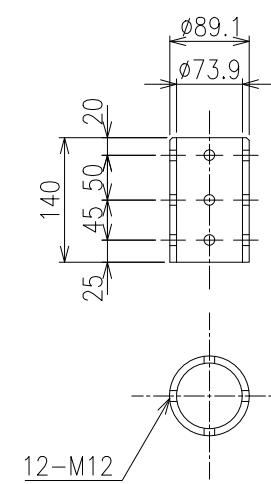
取付詳細図 S=1/6



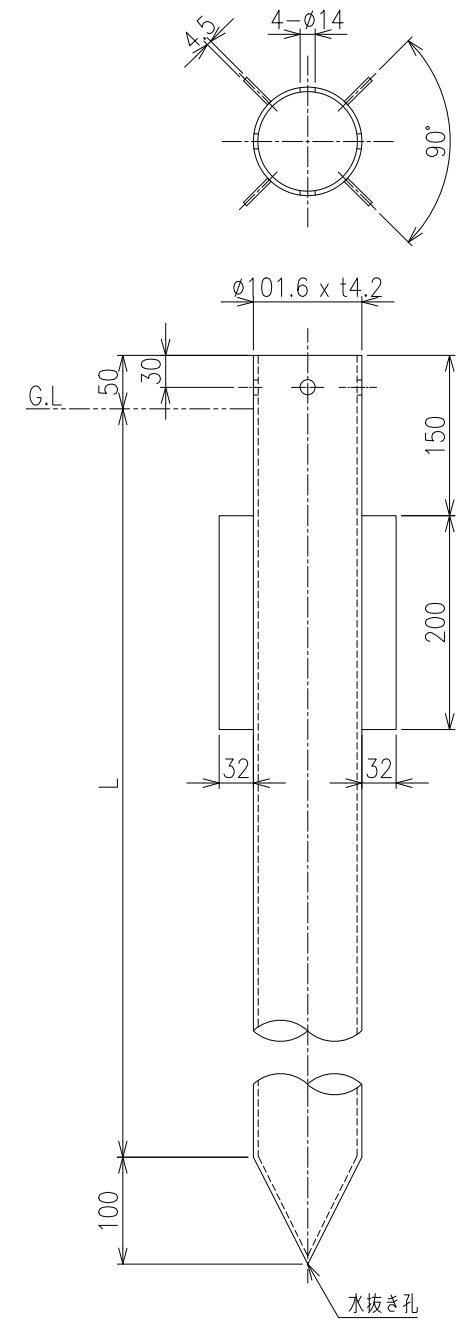
A-A詳細 S=1/3



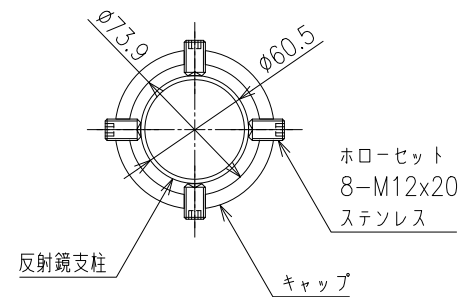
脱着式キャップ S=1/6  
(φ60.5支柱用)



S・P基礎 S=1/5



B-B詳細 S=1/3



スペーサー S=1/6  
(φ60.5支柱用)

