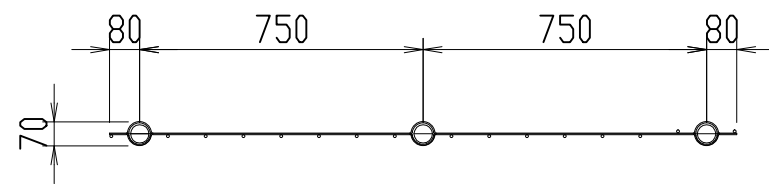
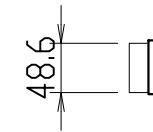
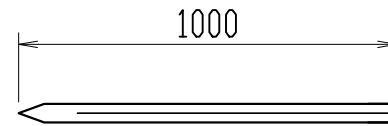
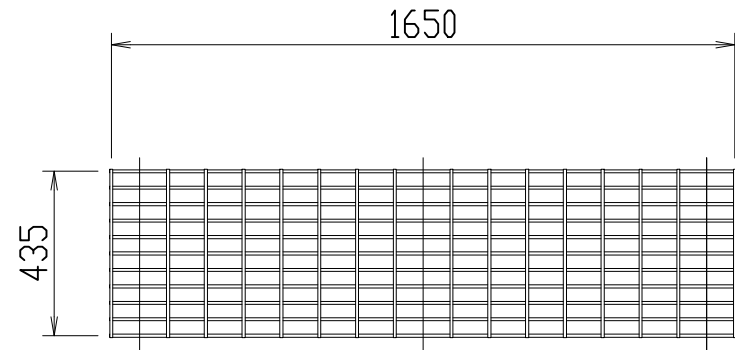


土留植生パネル・支柱詳細図 S=1/20

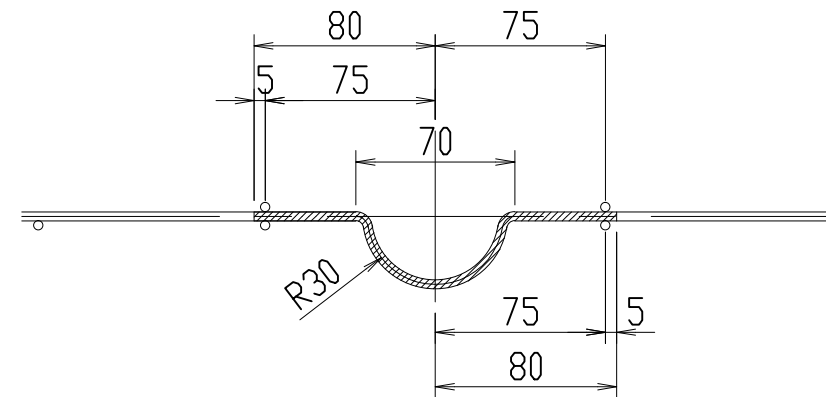
パネル  
PSM1645       $\phi 4.0 \times 435 \times 1650$   
〔材質：亜鉛メッキ鉄線〕

支柱坑  
PSP4810       $\phi 48.6 \times 2.4t$   
〔材質：STK400以上、  
溶融亜鉛メッキ（焼き付け塗装）仕上げ〕

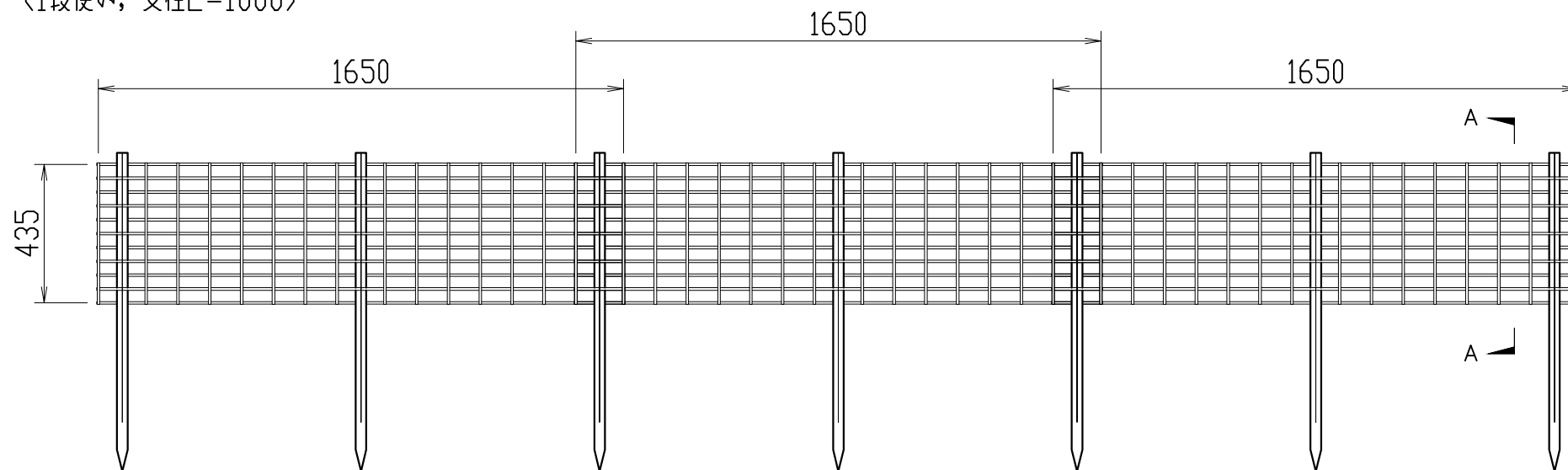
鋼製パイプキャップ  
PSMCAP



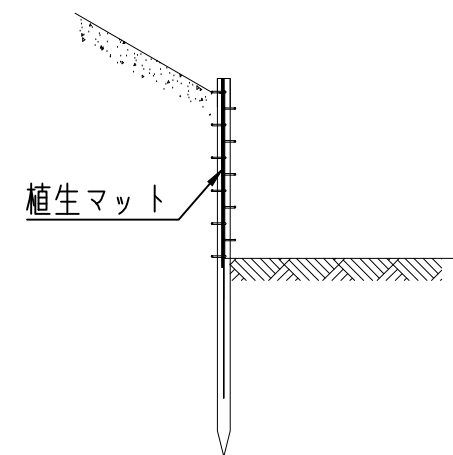
連続つなぎ目部詳細図



組立図 S=1/20  
(1段使い, 支柱L=1000)



A-A断面図



名称	土留植生パネル		図番	1/1
図番	みどりさん		承認	15.08.10
承認	確認	担当	作成	鳥倉
株式会社ニッケンフェンス&メタル				