

ステラP・C用

# あとつけ ベースプレート





# 標準支柱を現場加工でベースプレートへ変更可能



## ■ 現場の変化に柔軟に対応

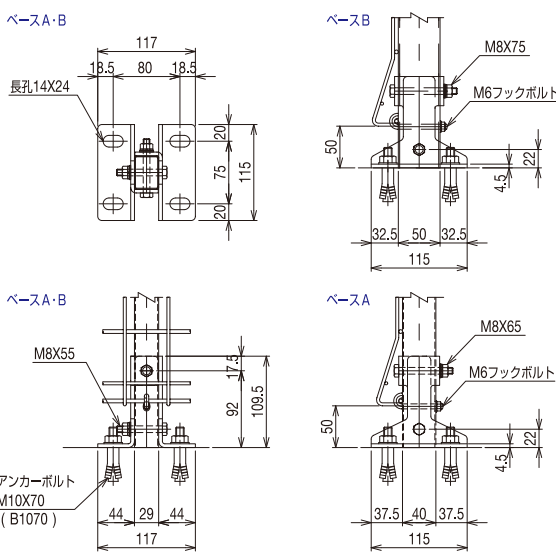
ステラP・Cフェンスの標準支柱を現場加工することにより、ベースプレート仕様へ変更可能。

※支柱取り付けには、標準の支柱の埋込部分をカットボルト取付用の穴あけ加工を現場で行って下さい。

## ■ 対応サイズ

名称	対応フェンス	価格(円 / セット)
後付けベース A	ステラ C H60 ~H100 ステラ P H120 ~H150	3,000
後付けベース B	ステラ P H180 ~H200	3,000

## ■ 標準図 基礎部取付詳細図



## ■ 推奨アンカーボルト

名称	対応フェンス
後付けベース A・B	他穿めねじアンカーM10 (M10×70 つば広ワッシャ、スプリングワッシャ) 溶融亜鉛めっき

※アンカーボルトは製品に付属していません。



## 株式会社ニッケンフェンス&メタル

**本社** 〒101-0021 東京都千代田区外神田4-14-1 秋葉原UDX TEL.03-6625-6410 FAX.03-6625-6401

**支店営業所**  
 札幌支店 TEL.011-208-6111 FAX.011-208-2077 大阪支店 TEL.06-6202-1270 FAX.06-6202-1273  
 東北支店 TEL.022-263-2311 FAX.022-263-2739 中国営業所 TEL.082-511-0866 FAX.082-223-0538  
 名古屋支店 TEL.052-564-7281 FAX.052-564-7551 九州支店 TEL.092-281-9900 FAX.092-281-9905

<http://www.nfe-kenzai.co.jp/>