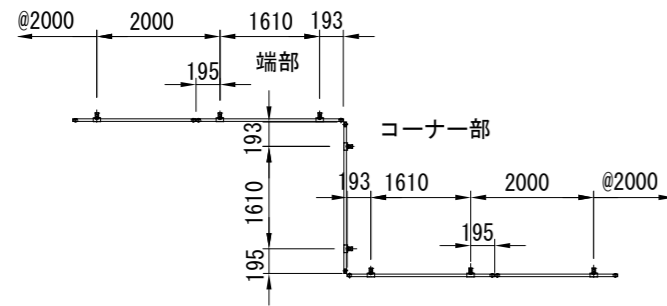


# 目隠しフェンス MK型

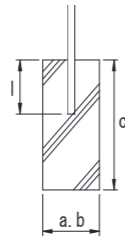
## 組立説明書

### ① 柱の位置を決め、基礎を設置します

- 標準支柱の間隔は柱芯々2,000mmピッチで割付けてください。
- 端部、コーナー部においてスパン調整をしてください。

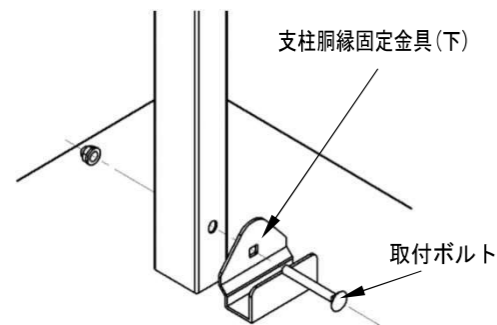


寸法 型式	基礎寸法 a × b × c mm	埋込寸法 l mm
H60	180 × 180 × 450	190
H80	180 × 180 × 450	190
H100	180 × 180 × 450	190
H120	180 × 180 × 450	190



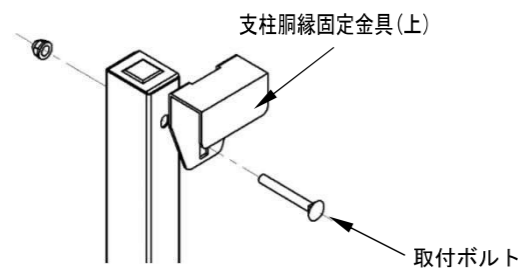
### ② 柱を建てます

### ③ 支柱に支柱胴縁固定金具(下)を取付けます

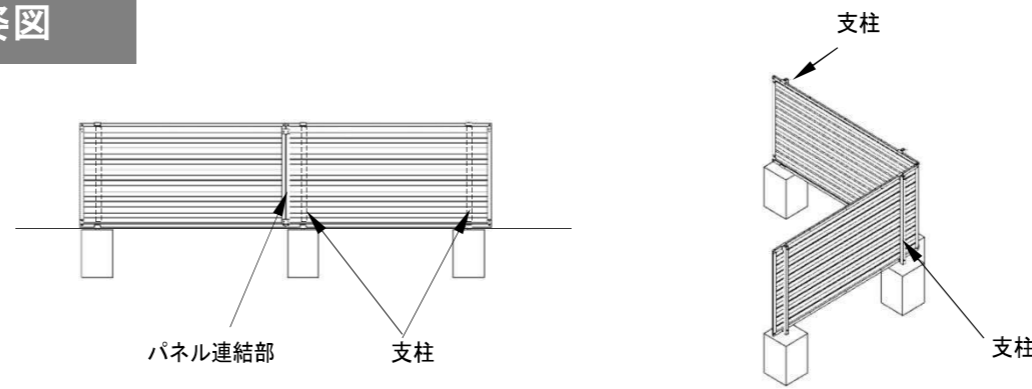


### ④ 支柱に支柱胴縁固定金具(上)を取付けます

- 支柱胴縁固定金具(上)を最大の余裕にして、仮止めします。

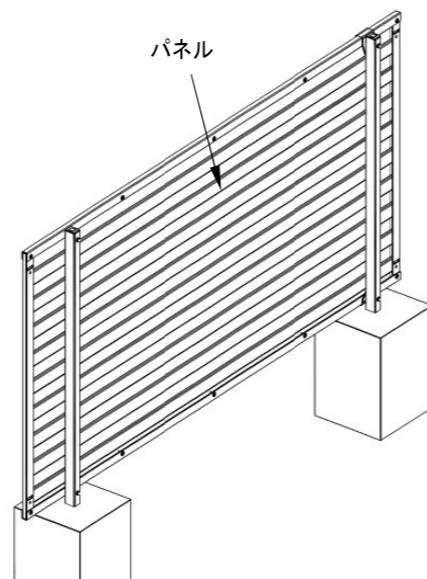


### MK型姿図

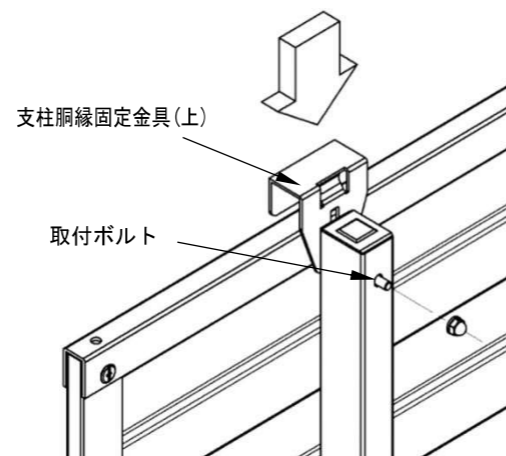


### ⑤ 1枚目のパネルを取付けます

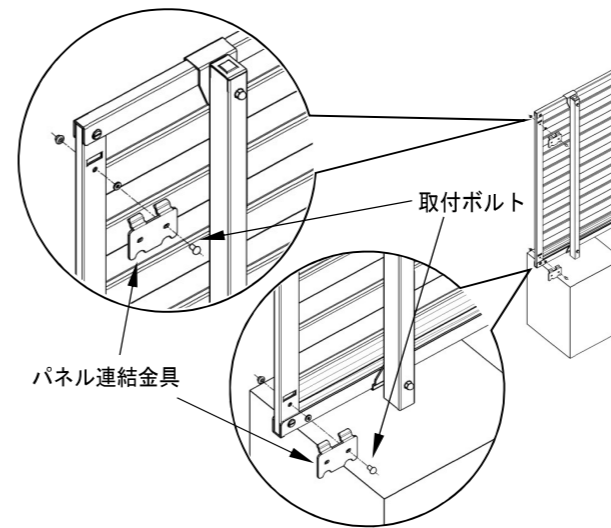
- パネルを支柱胴縁固定金具(下)に挿し込みます。



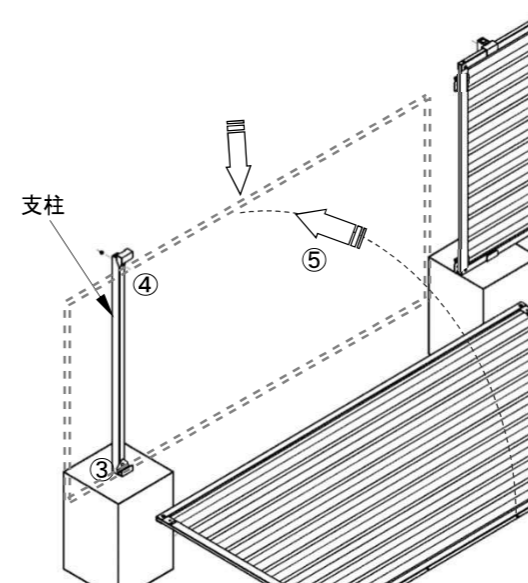
### ⑥ 支柱胴縁固定金具(上)を押下げて、ボルトを本締めします



### ⑦ 1枚目のパネルにパネル連結金具を上下固定します



### ⑧ 2枚目以降のパネルも③、④、⑤の要領で施工を行います



### 作業上の注意点

- 短スパンは柱間隔に合わせてパネルを切断し、ボルト用孔をあけてください。
- 切断部はバリを取り、補修塗料(タッチアップ)で補修してください。

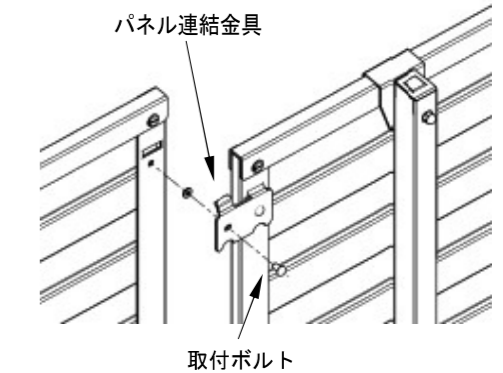
### ⚠ 注意

パネルを切断したり、胴縁に孔をあける場合は、取扱いに注意してください。手にはがをすることがあります。

### ⑨ 2枚目と1枚目のパネルを連結します

- パネルを連結金具に挿し込み、ボルトで固定します。

#### ● 上側



#### ● 下側

