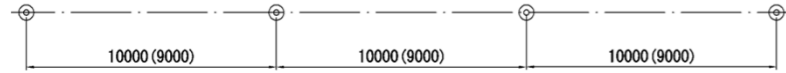


スカイ防球ネット

組立説明書（その1）

① 柱の位置を決め、基礎を設置します。

- 柱間隔は柱芯々10,000 (9,000) mmピッチで割付けてください。
- ※ () 内はH1470タイプを示す。



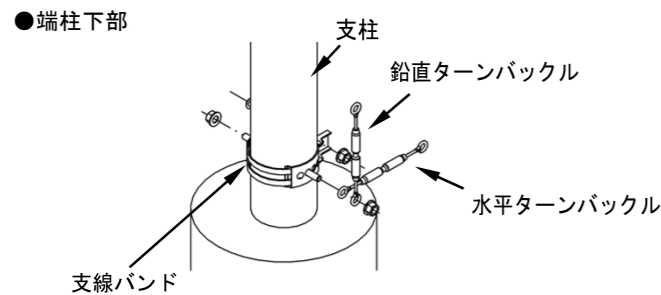
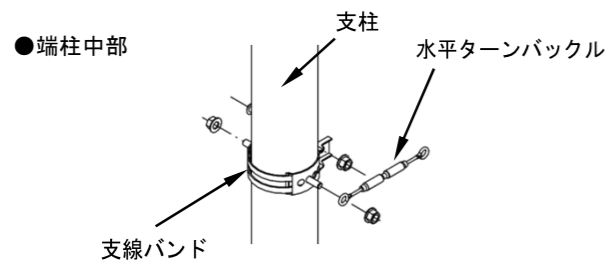
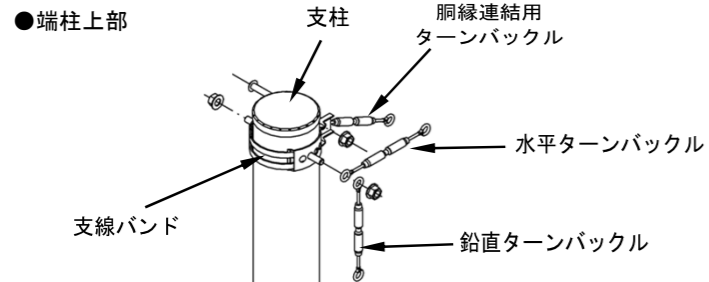
型式	基礎寸法φA*B
H800	φ600*2000
H1000	φ600*2100
H1200	φ600*2500
H1470	φ600*3000



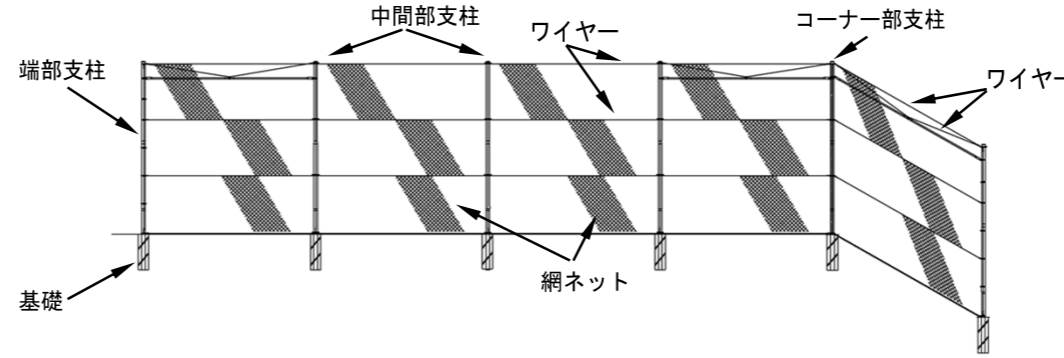
② 柱を建てます。

- クレーンオーガで掘削、砕石などで深さ調整後下支柱を水平器等で鉛直に立てて、コンクリートで埋め込みます。
- 中部、上部支柱を立てます。

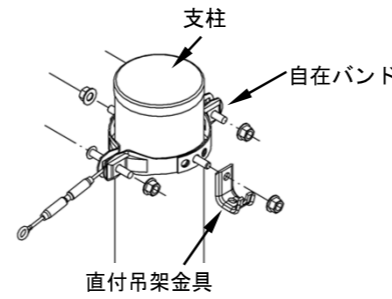
③ 端部、中間部支柱にバンド、金具等を取付ます。



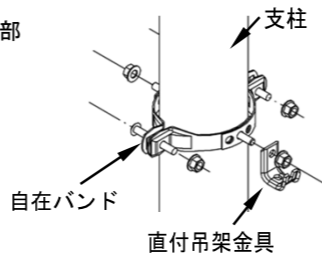
防球ネット姿図



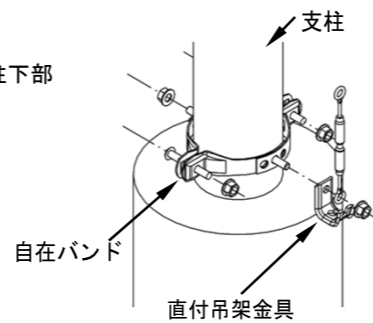
●中柱上部



●中柱中部



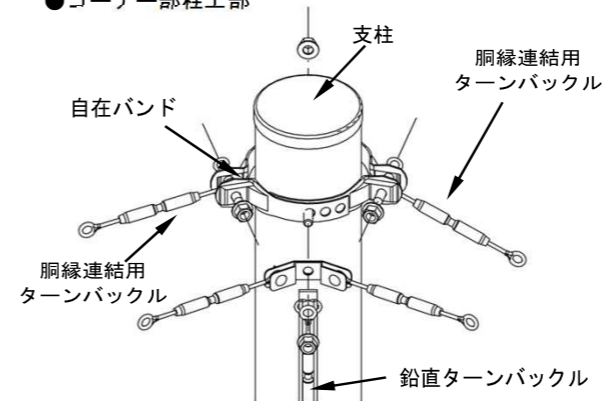
●中柱下部



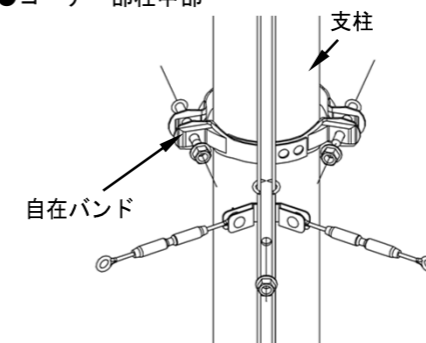
④ コーナー部支柱にバンド、金具等を取付けます。

- コーナー部は支柱にバンドと金具を固定した後、上端に縦方向ワイヤーを先に固定します。
- 縦ワイヤーにワイヤー止め金具を順番に通し、止め金具を専用バンドで支柱に固定します。
- 縦ワイヤーを支柱下端金具に固定します。

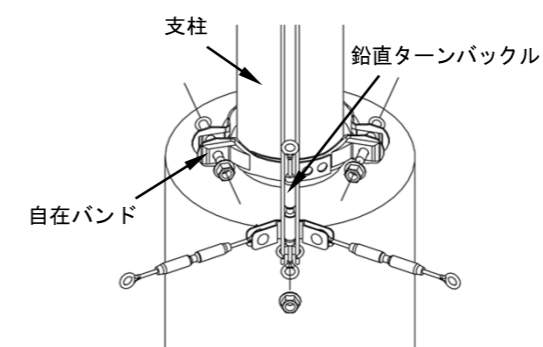
●コーナー部柱上部



●コーナー部柱中部

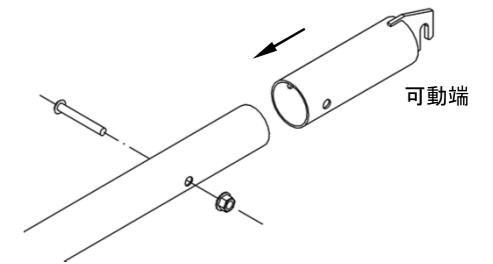
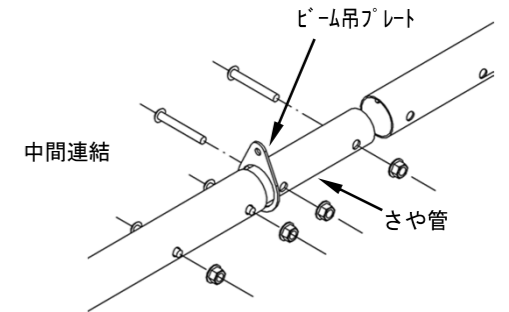
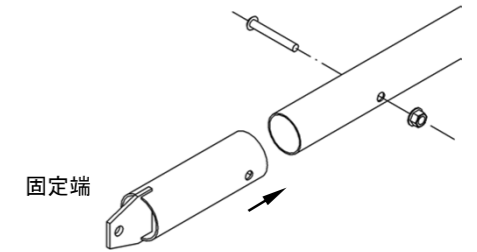


●コーナー部柱下部



⑤ 端部とコーナー部両側の胴縁を地上で組立てます。

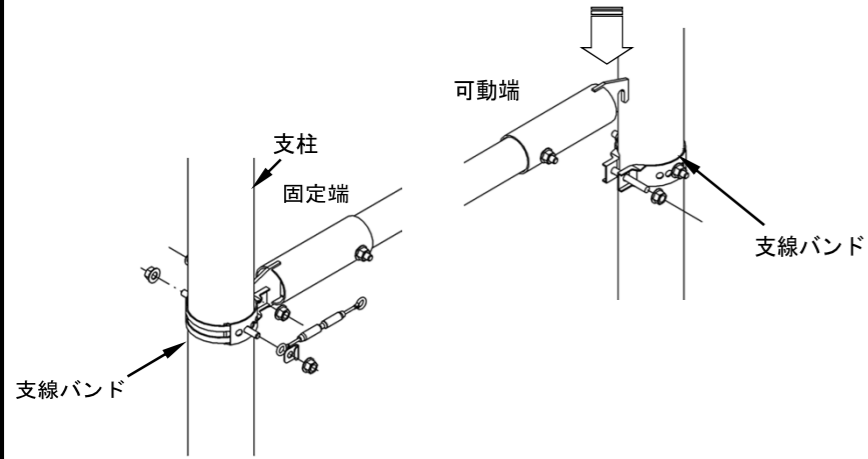
- 胴縁は下図のように地上で組立ます。



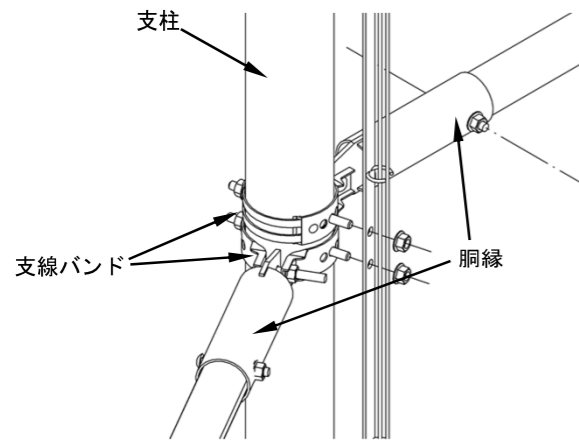
スカイ防球ネット

組立説明書（その2）

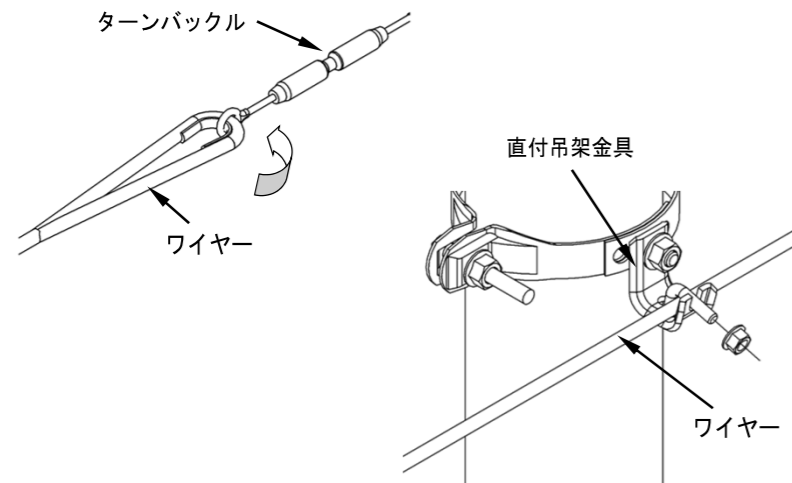
⑥ 胴縁の片側はバンドに固定し、反対側は回して引っ掛けます。



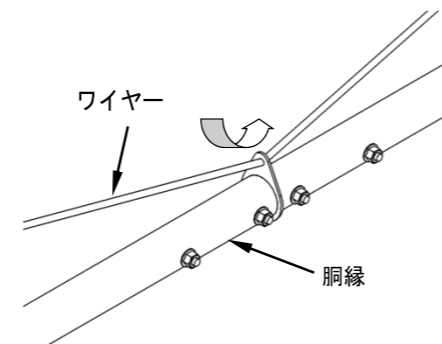
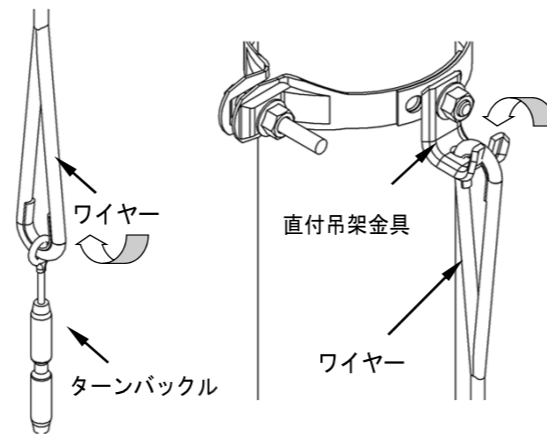
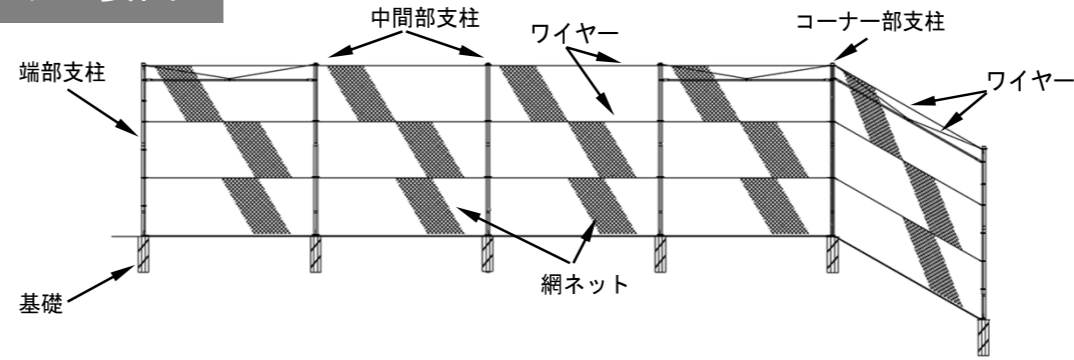
●コーナー部胴縁の固定



⑦ ターンバックルにワイヤーを取付けます。

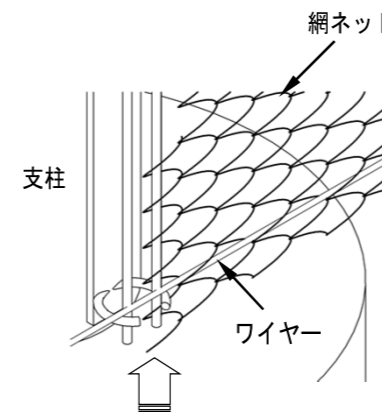
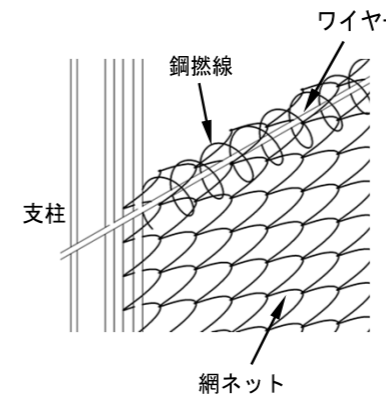
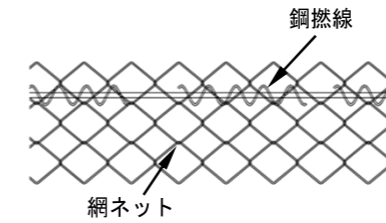


防球ネット姿図



⑧ 網ネットを取付けます。

- 横のワイヤーを繋ぎます。
- コーナーがある場合はコーナーから、コーナーがない場合は端部柱からネットを貼り、コイルでワイヤーを固定しながら端部まで貼り、端部で縦ワイヤーをネットに編みながら張力を掛けて固定します。
- 最下部の横ワイヤーも網ネットと編みながら端部柱に固定します。



作業上の注意点

- 短スパンは柱間隔に合わせて胴縁を切断してください。
 - 切断部はバリをとりタッチアップで補修してください。
 - 切断時の鉄粉が部材に付着しないように養生してください。付着した場合は水洗いで洗浄してください。
- 注意** 短スパンで切断した場合は、取扱いに注意してください。手にけがをすることがあります。