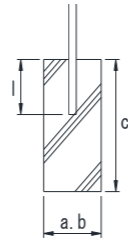


エキスパンドフェンス (EXK) 型

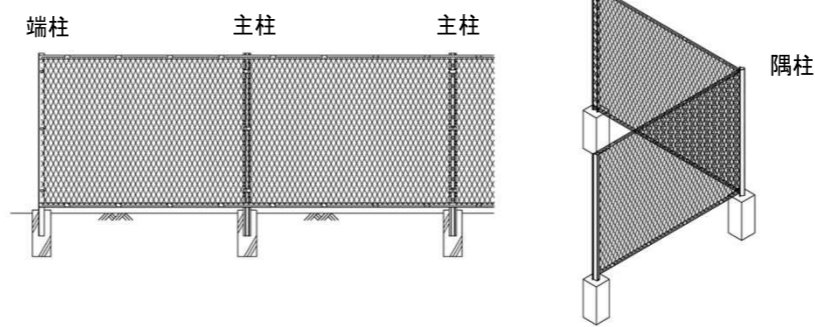
① 柱の位置を決め、基礎を設置します。

- 柱間隔は、柱芯々2000mmピッチで割付けてください。
- 基礎寸法及び埋め込み深さ

型式・寸法	基礎寸法 a×b×c mm			埋込寸法 l mm
	H90	180	× 180	× 450
H120	180	× 180	× 450	200
H150	180	× 180	× 450	250
H180	200	× 200	× 450	250



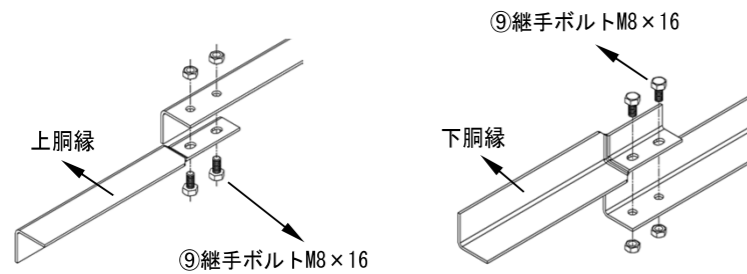
EXK型姿図



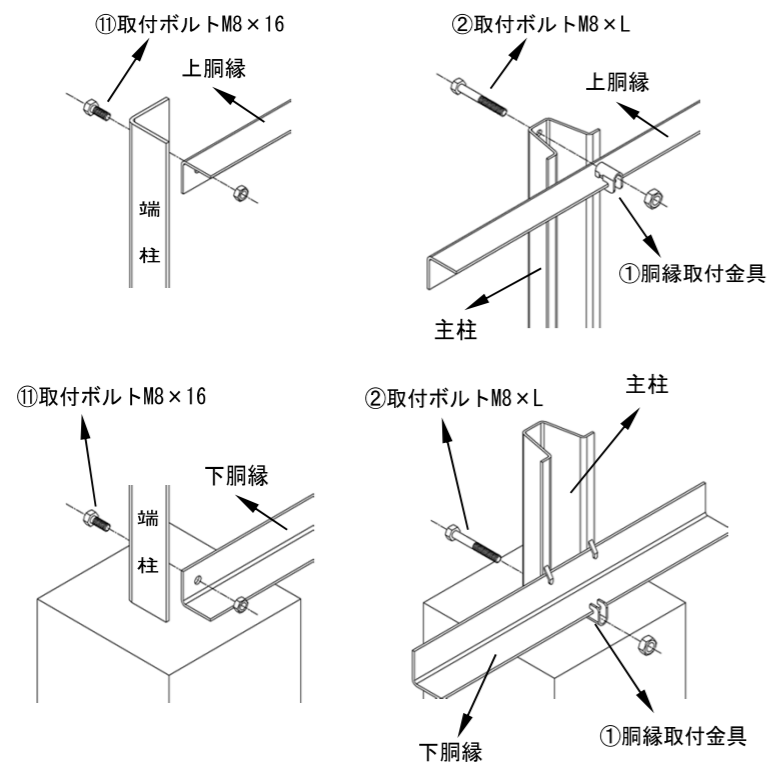
② 柱を建てます。

- 隅柱は軸芯より45° (90°) 振り向けて設置してください。

③ 胴縁をつなぎます。

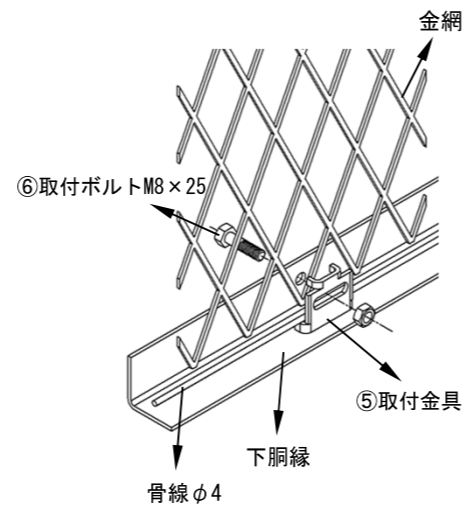
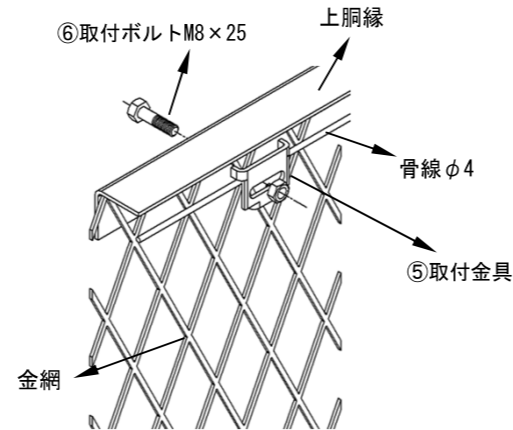


④ 胴縁を柱へ取付けます。

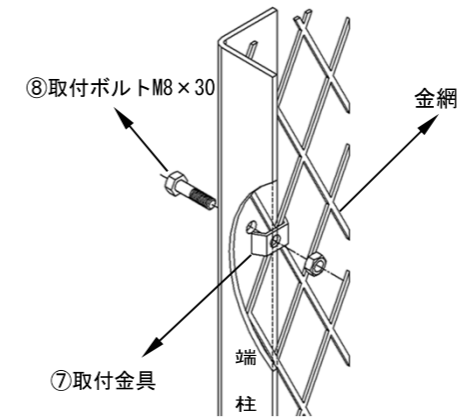


⑤ 上下部金網を胴縁へ取付けます。

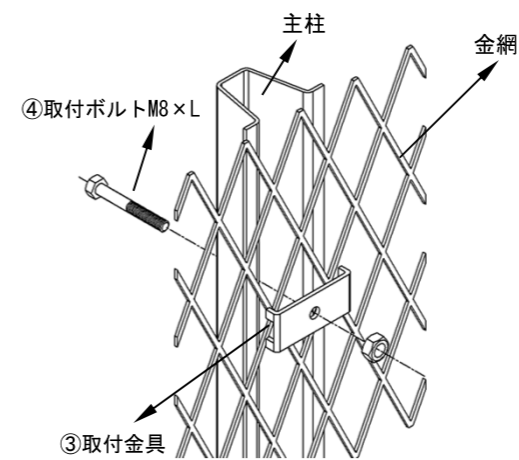
- 取付金具で金網と骨線を胴縁に固定します。



⑥ 金網を端柱へ取付けます。

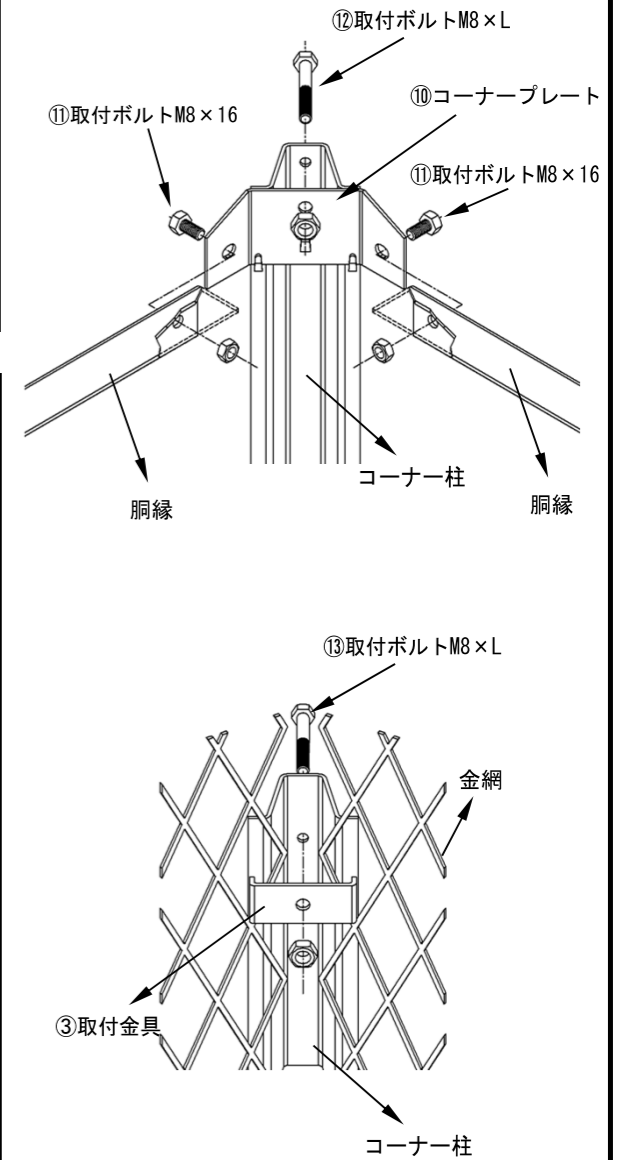


⑦ 金網を主柱へ取付けます。



組立説明書

隅部



作業上の注意点

- 短スパンは柱間隔に合わせて胴縁を切断してください。
- 切断部はバリをとりタッチアップで補修してください。
- ⚠ **注意** 短スパンで切断したり場合は、取り扱いに注意してください。手にけがをすることがあります。