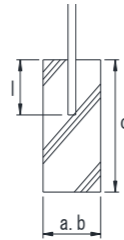


Nステラフェンス型

① 柱の位置を決め、基礎を設置します。

- 柱間隔は柱芯々2000mmピッチで割付けてください。
- 通り芯を正確に出してください。

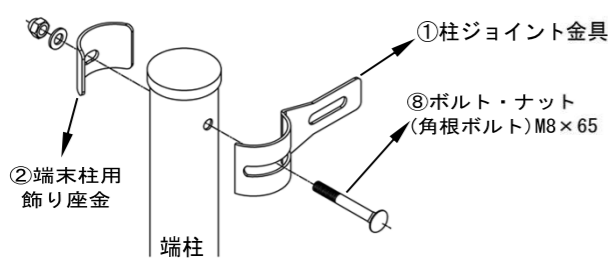
寸法 型式	基礎寸法 a×b×c mm	埋込寸法 l mm
H60	180 × 180 × 450	200
H80	180 × 180 × 450	200
H90	180 × 180 × 450	200
H100	180 × 180 × 450	200
H120	180 × 180 × 450	200



② 柱を建てます。

- コーナー柱は軸芯より45° (90°) 振り向けて設置してください。
(コーナー部参照)

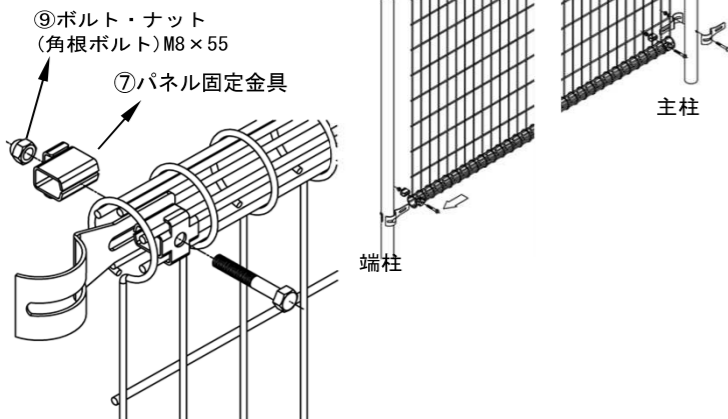
③ 柱継手を端柱に取付けます。(上下)



④ メッシュパネルの支柱側にパネル継手を挿込みます。(上下)

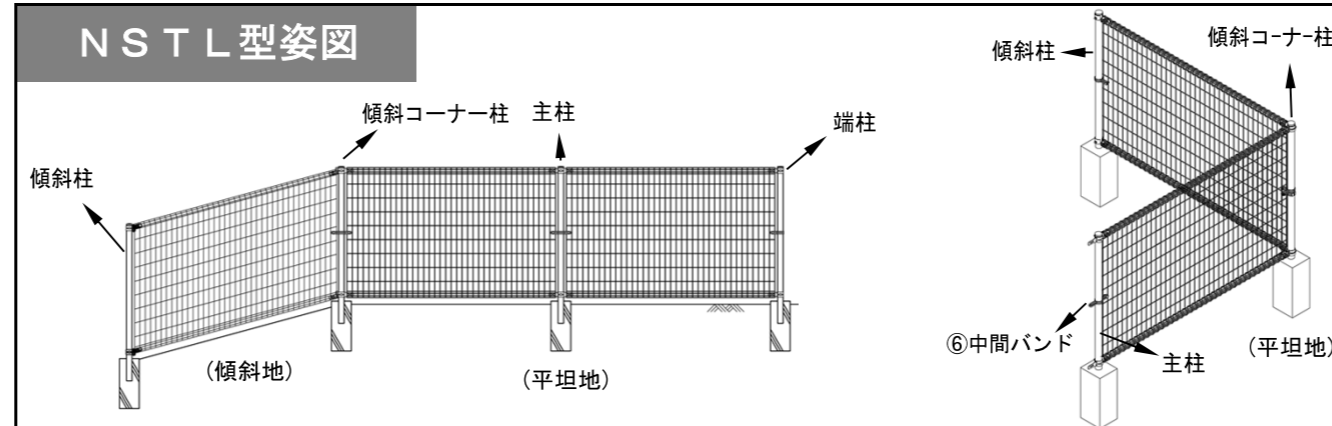
⑤ メッシュパネルを取付ます。

- 端柱の継手にパネルを挿込みます。

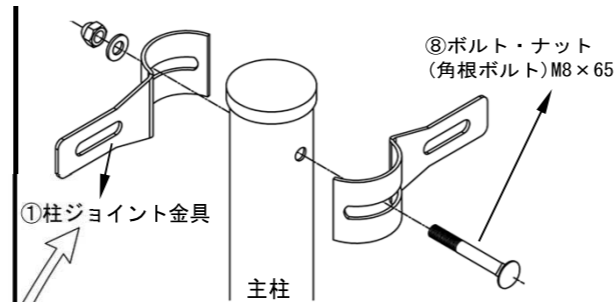


- メッシュ挿込後、固定金具と固定ビスでメッシュを固定して下さい。

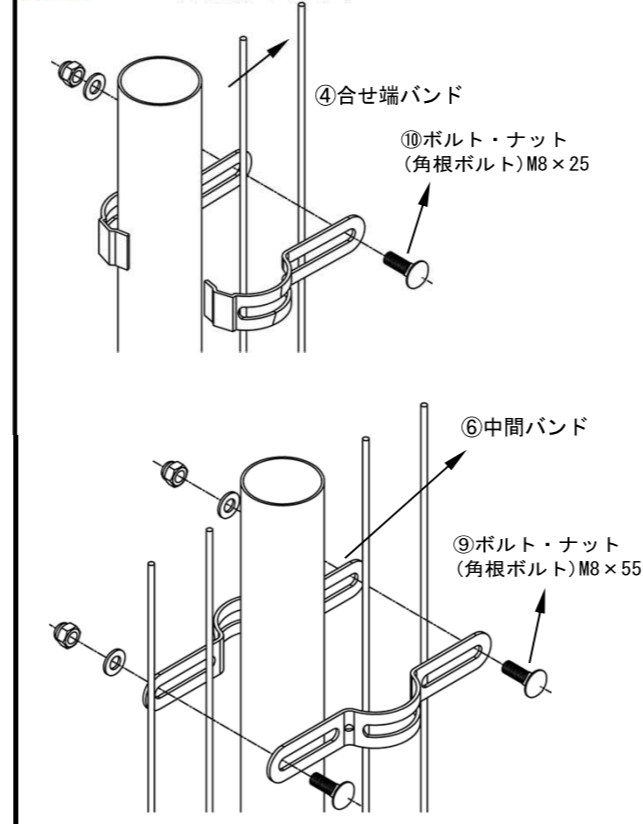
- メッシュと柱のすき間は均等にしてください。



●主柱側の柱継手を取付けます。



⑥ 柱バンドを取付けます。

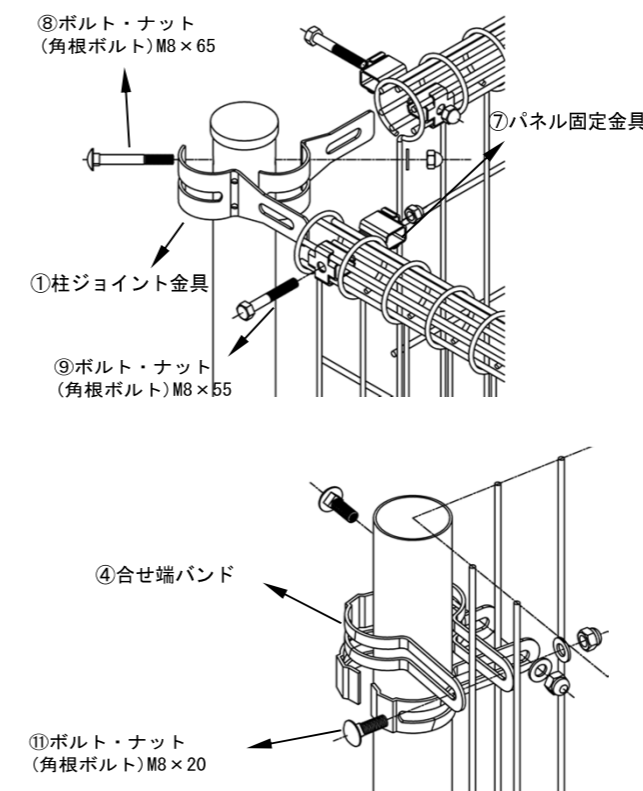


作業上の注意点

- 短スパンは柱間隔に合わせてメッシュパネルを切断します。
- 切断部はバリを取り、補修塗料(タッチアップ)で補修してください。
- ⚠ **注意** 短スパンでメッシュパネルを切断した場合は、取扱いに注意してください。手にけがをすることがあります。

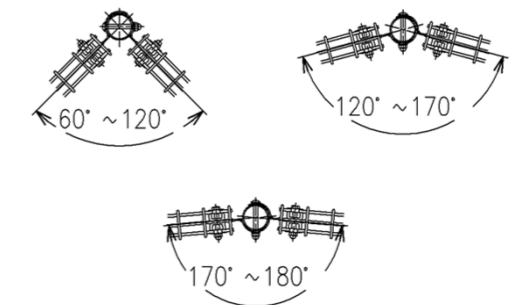
コーナー部

- 自在継手をフェンスの曲がる方向に取付けます。(上下)



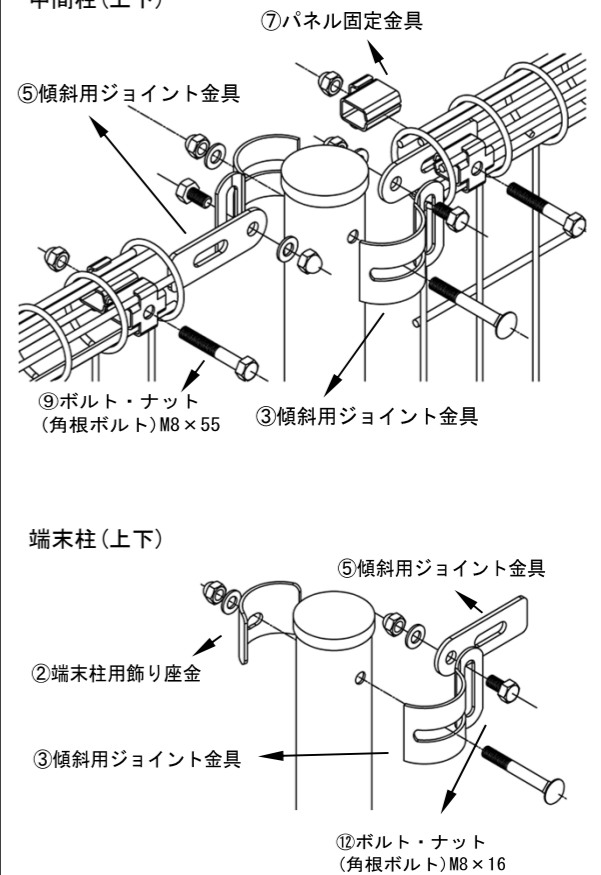
組立説明書

- 角度により下図の様に取付けます。
- コーナー柱バンド取合詳細



傾斜部

- 傾斜自在継手を取付けます。(上下)



- 傾斜コーナー取合詳細

