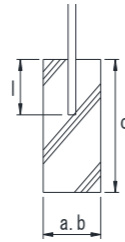


メッシュフェンス (WMK) 型

① 柱の位置を決め、基礎を設置します。

- 柱間隔は、柱芯々2000mmピッチで割付けてください。
- 基礎寸法及び埋め込み深さ

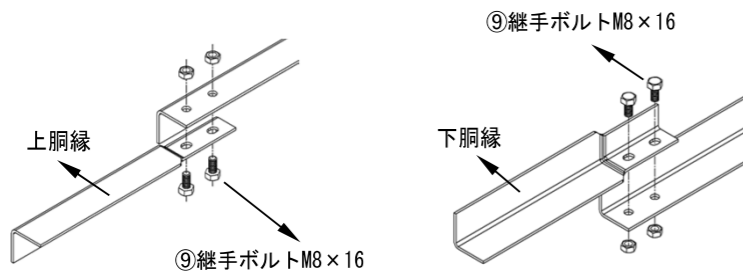
型式・寸法	基礎寸法 a×b×c mm	埋込寸法 l mm
H90	180 × 180 × 450	200
H120	180 × 180 × 450	200
H150	180 × 180 × 450	250
H180	180 × 180 × 450	250



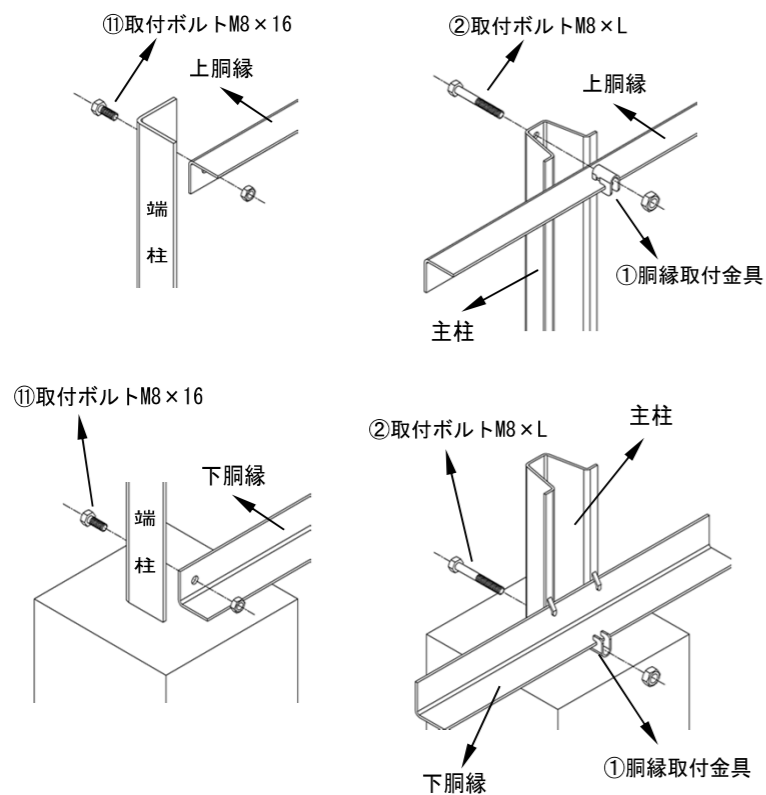
② 柱を建てます。

- 隅柱は軸芯より45° (90°) 振り向けて設置してください。

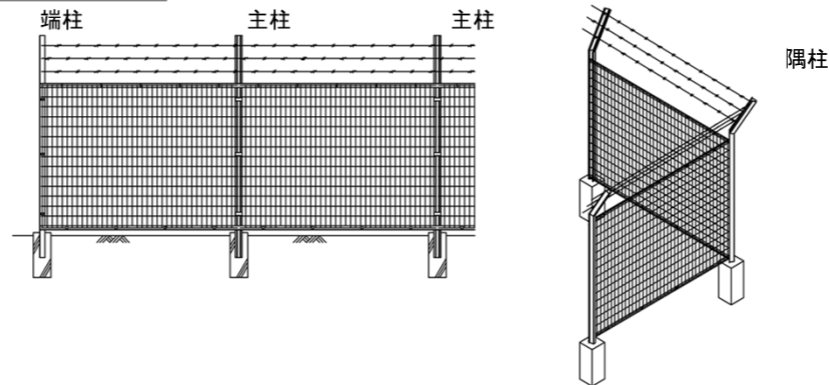
③ 胴縁をつなぎます。



④ 胴縁を柱へ取付けます。

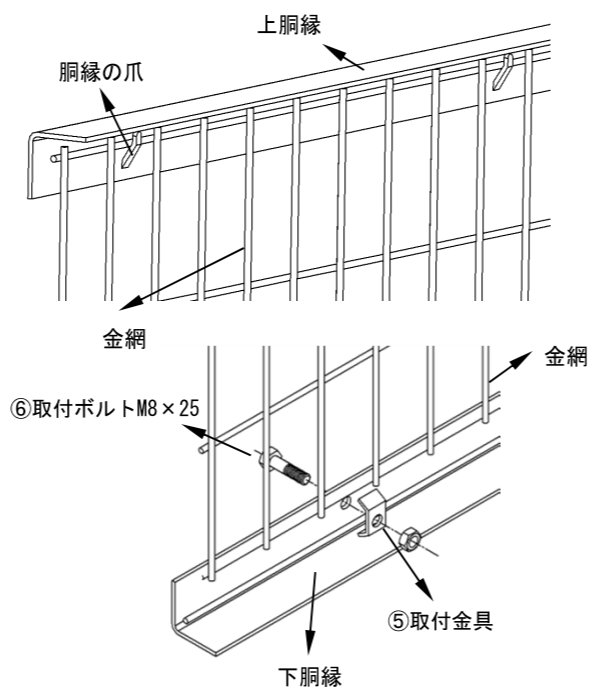


WMK型姿図

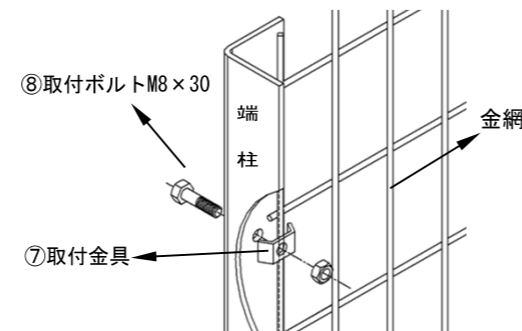


⑤ 上下部金網を胴縁へ取付けます。

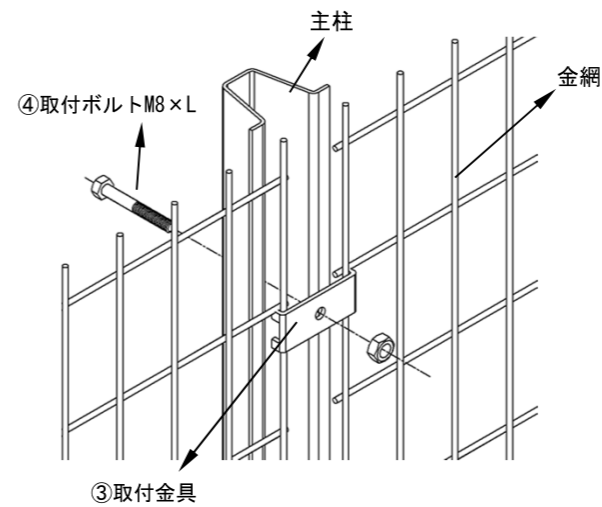
- 上部はメッシュを上胴縁の爪に引っ掛けます。
- 下部は取付金具で固定します。



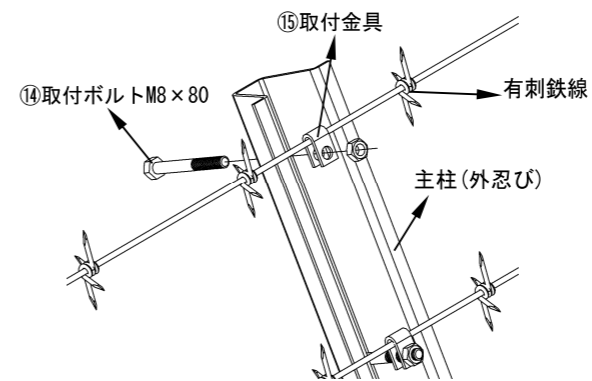
⑥ 金網を端柱へ取付けます。



⑦ 金網を主柱へ取付けます。

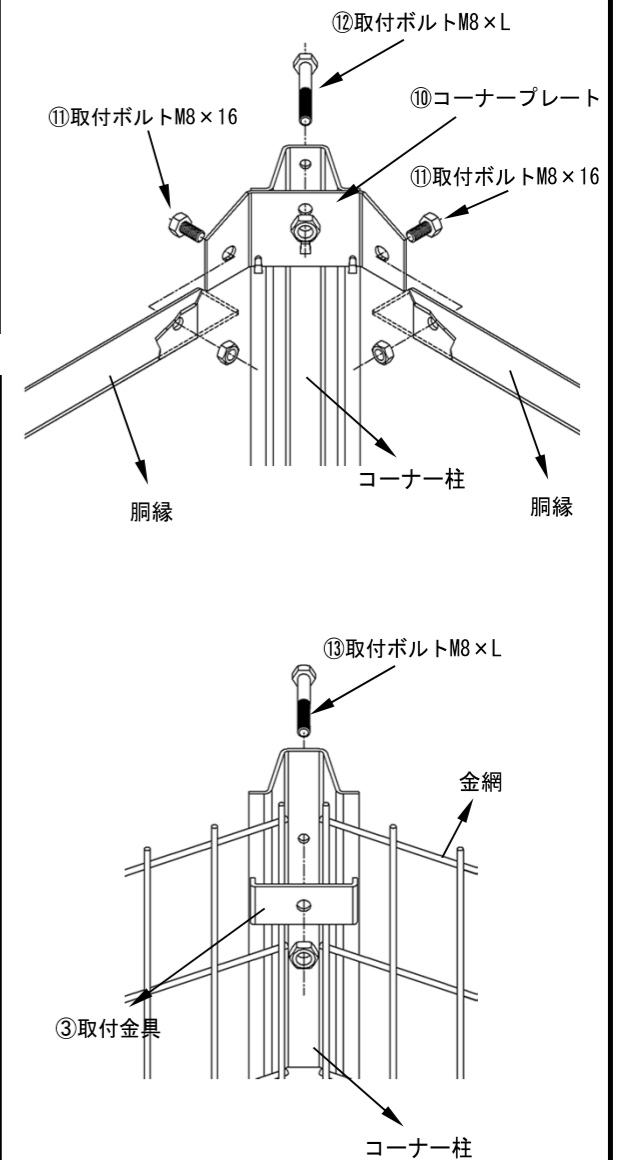


⑧ 有刺鉄線を主柱に取付けます。



組立説明書

隅部



作業上の注意点

- 短スパンは柱間隔に合わせて胴縁を切断してください。
- 切断部はバリをとりタッチアップで補修してください。
- ⚠ **注意** 短スパンで切断したり場合は、取り扱いに注意してください。手にけがをすることがあります。