

ステラP・C フェンス門扉

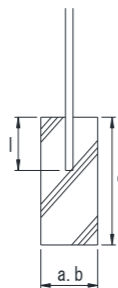
組立説明書

① 門柱の位置を決め、基礎を設置します。

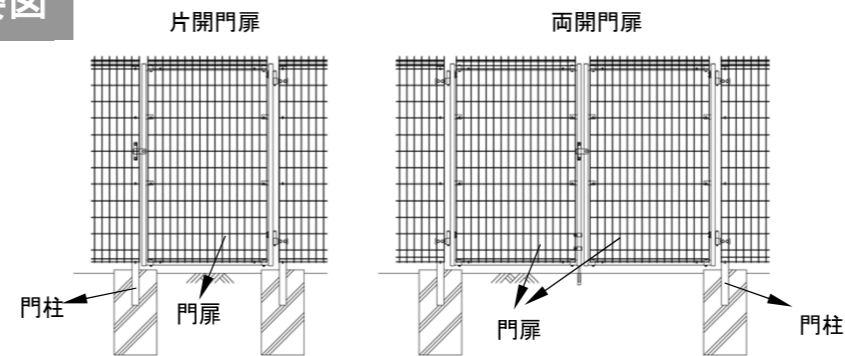
●柱間隔は、柱芯々片開き1035mm、両開き2000ピッチにしてください。

●基礎寸法及び埋め込み深さ

型式・寸法	基礎寸法 a × b × c mm	埋め込み深さ l mm
H80	250 × 250 × 500	200
H90	250 × 250 × 500	200
H100	250 × 250 × 500	200
H120	250 × 250 × 500	200
H150	300 × 300 × 600	250
H180	300 × 300 × 600	300
H200	300 × 300 × 600	300



ステラP・C門扉 姿図



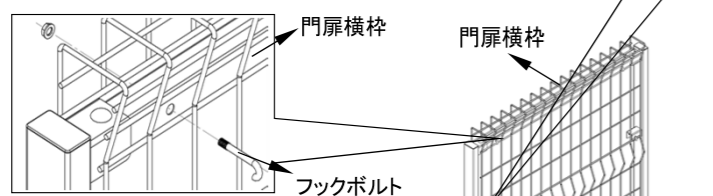
② 門柱を建てます。

●片開きの場合は蝶番をつける柱(吊柱)を決めます。
(注)片開きの場合、吊側と受け側の門柱が違いますので注意してください。

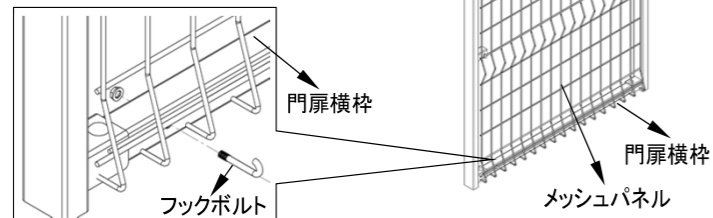
●両開きの場合は両方の柱が吊柱になります。

③ メッシュパネルを門扉枠に取付けます。

●上側メッシュパネルの取付。



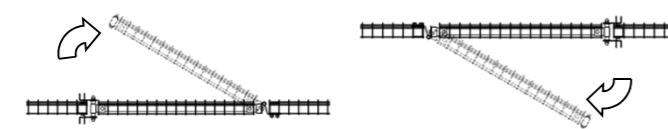
●下側メッシュパネルの取付。



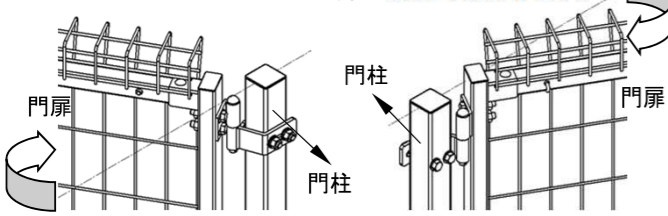
④ 門扉の開閉方向(外開き、内開き)を決めます。

外開き

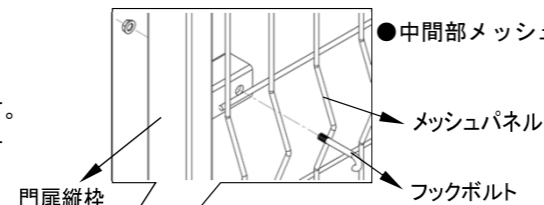
内開き



●内開き、外開きは図の様に蝶番の方向で変わります。

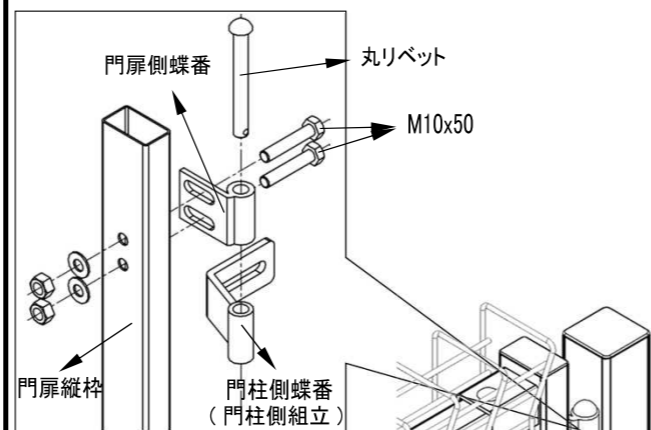


●中間部メッシュパネルの取付。

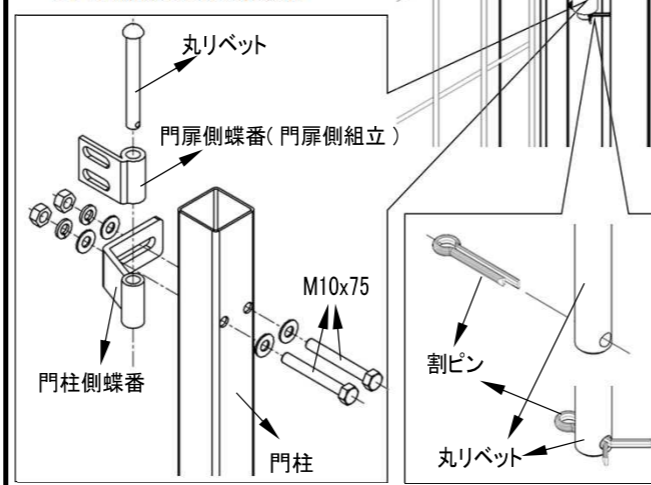


⑤ 扉を門柱に取付けます。

●門扉側蝶番金具の取付



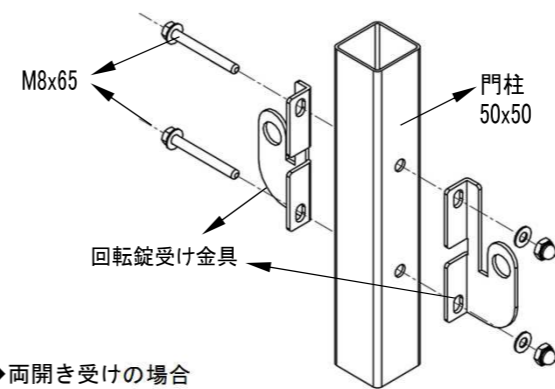
●門柱側蝶番金具の取付



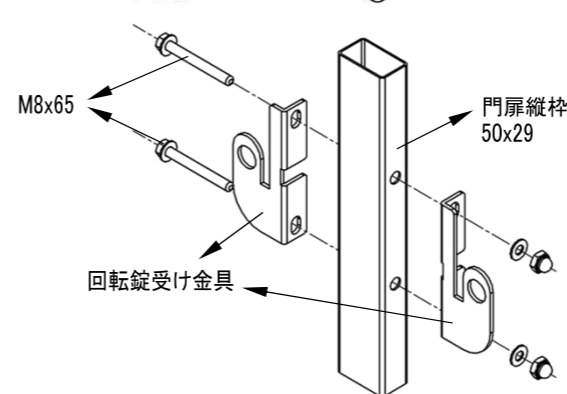
⑥ 回転錠掛け金具と回転錠受け金具を取付けます。

●回転錠受け金具の取付

◆片開き受けの場合

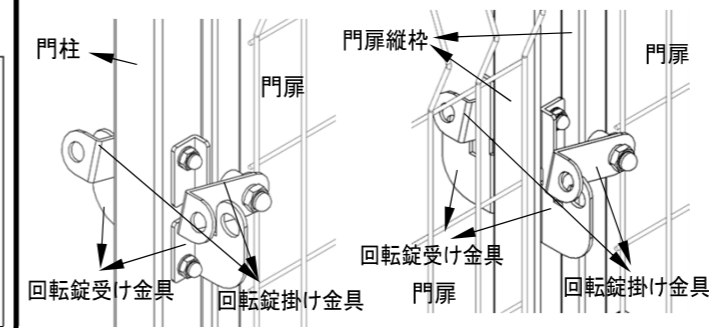


◆両開き受けの場合

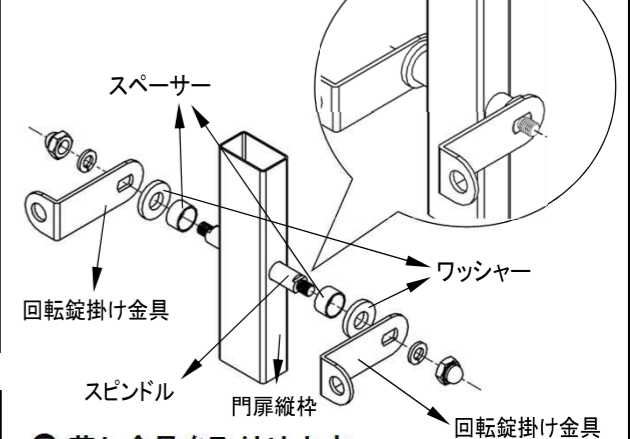


片開き回転錠組立図

両開き回転錠組立図



●回転錠掛け金具の取付



⑦ 落とし金具を取付けます。

●落とし金具は、両開きの場合に取付けます。

