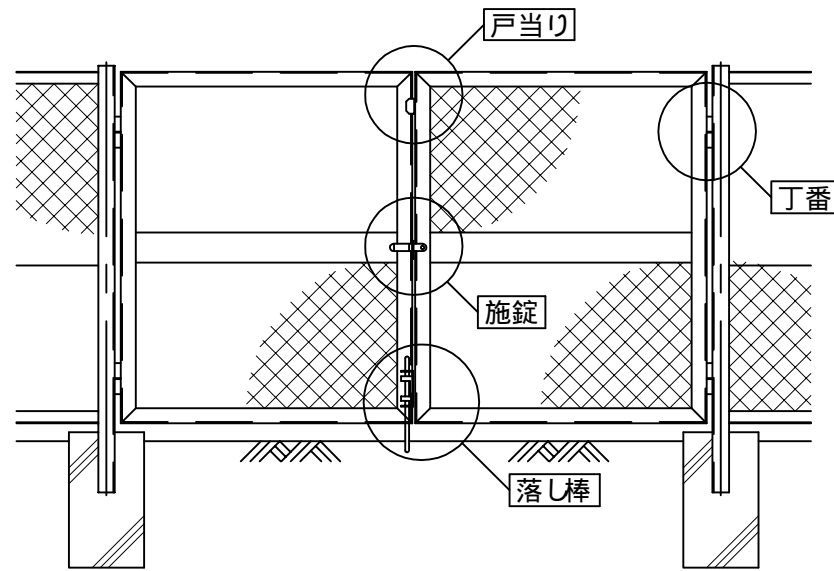
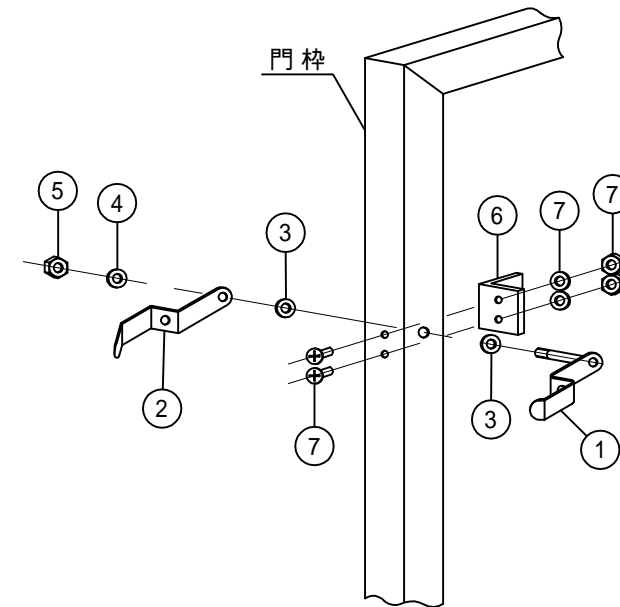


門扉構成図



●施錠部品取付方法・・・門枠に取付

- (1) 施錠補助部材を門枠の内側に ネジで固定する
- (2) 施錠金具 (元)のシャフトに スペーサーを通す
- (3) の部材を門枠の孔に通し 施錠金具 (受)を の部品で固定する

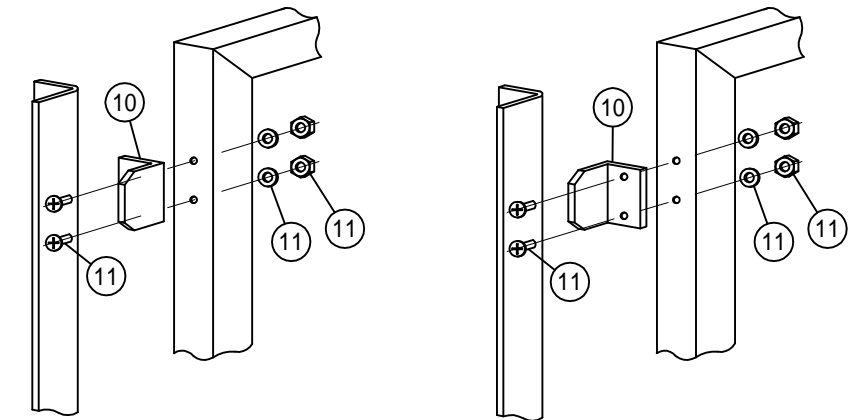


●戸当り部品取付方法・・・門枠上部の孔に開き方向を合せ取付

- (1) 戸当り金具を門枠の外側に ネジで固定する

(イ) 外開きの時

(ロ) 内開きの時

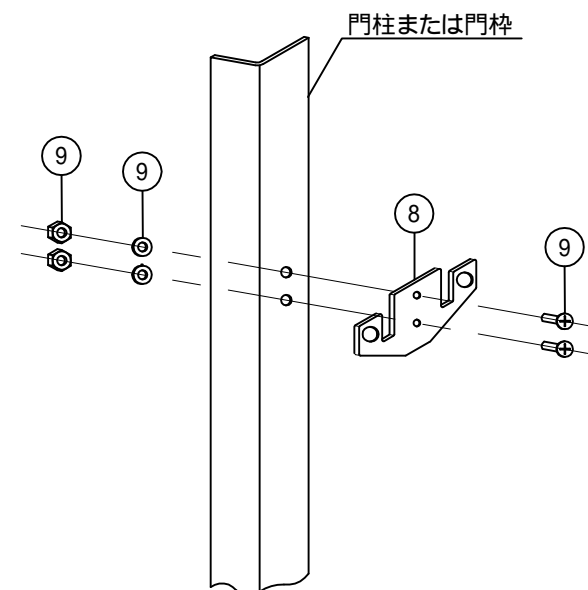


- セット部品明細 -

用途	番号	名称	形状	数量(1基当り)	
				片開 (S-KMR)	両開 (W-KMR)
施錠部品		施錠金具 (元)・・・シャフト付		1	1
		施錠金具 (受)		1	1
		スペーサー		2	2
		スプリングワッシャー (M12用)		1	1
		ナット (M12用)		1	1
		施錠補助部材		1	1
		皿小ねじ M6X18/1B,1W,1N		2	2
		施錠受金具		1	1
		皿小ねじ M6X18/1B,1W,1N		2	2
戸当り部品		戸当り金具		1	1
		皿小ねじ M6X18/1B,1W,1N		2	2
丁番部品		丁番金具		4	8
		丁番ピン		2	4
		六角ボルト M8X20/1B,1SW,1N		8	16
		CS止め輪		2	4
落し部品		落し棒金具		-	1
		皿小ねじ M6X18/1B,1W,1N		-	2
		落し棒受パイプ		-	1
網押え部品 (門柱部)		六角ボルト M8X30/1B,1U字金具,1N		8	8
		タテ骨線 6		2	2

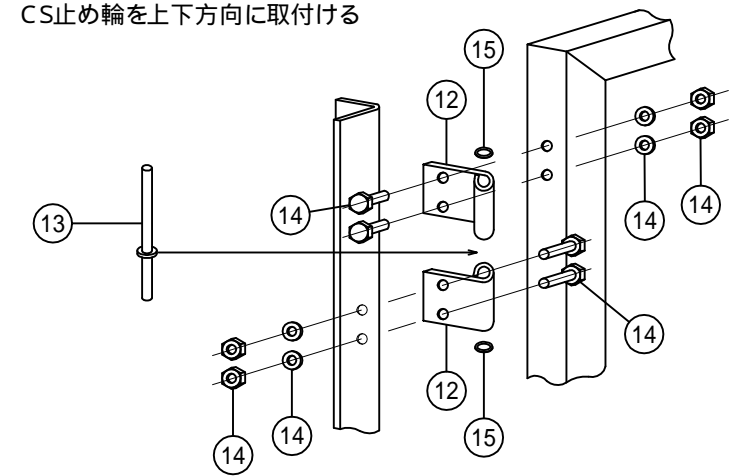
●施錠部品取付方法・・・受門柱・受門枠に取付

- (1) 施錠受金具を片開きの場合は受門柱の外面に 両開きの場合は受門枠の外面に ネジで固定する



●丁番部品取付方法・・・門柱・門枠に開き方向を合せ取付

- (1) 丁番金具を吊門柱と門枠の外面に ボルトで固定する
- (2) 丁番ピンを吊門柱の丁番金具の孔にセットする (入れる)
- (3) 丁番ピンを門枠の丁番金具の孔に入れる
- (4) CS止め輪を上下方向に取付ける



●落し部品取付方法・・・※両開き時、門枠の下部孔に向きを合せ取付

- (1) 落し棒金具を門枠の下部取付孔の外面に ネジで固定する
- (2) 落し棒の位置決め後 落し棒受パイプを固定する

