

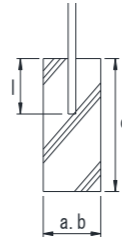
# ネットフェンス (KAB) 型

※この組立説明書はKAB型用です。KA・KB・KC型も同様の取付方法ですので承認図を御確認の上、参考に組立願います。

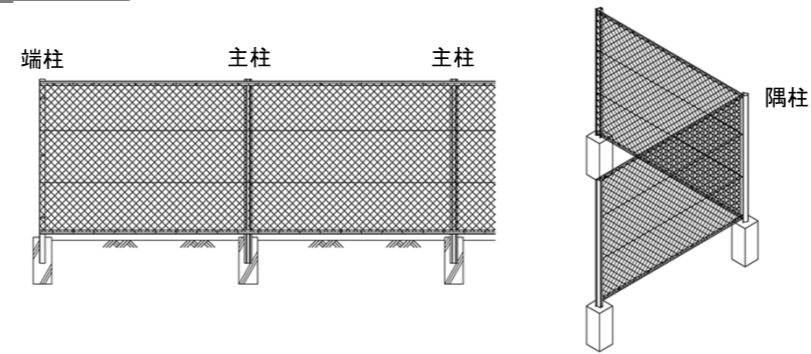
## ① 柱の位置を決め、基礎を設置します。

- 柱間隔は、柱芯々2000mmピッチで割付けてください。
- 基礎寸法及び埋め込み深さ

型式・寸法	基礎寸法 a × b × c mm	埋込寸法 l mm
H100	180 × 180 × 450	200
H120	180 × 180 × 450	200
H150	180 × 180 × 450	250
H180	180 × 180 × 450	250



## KAB型姿図

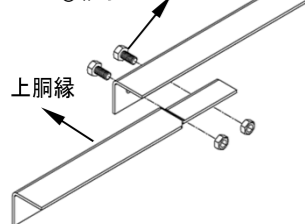


## ② 柱を建てます。

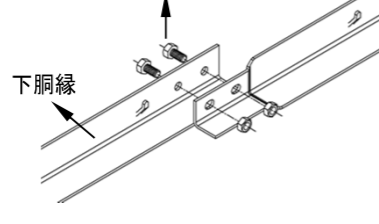
- 隅柱は軸芯より45° (90°) 振り向けて設置してください。

## ③ 胴縁をつなぎます。

⑥ 継手ボルトM8×16

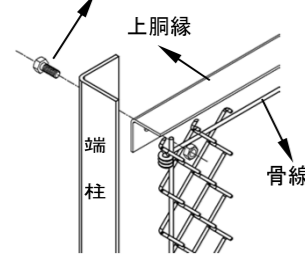


⑥ 継手ボルトM8×16

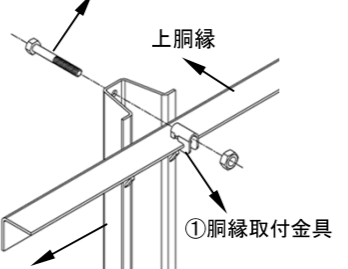


## ④ 胴縁を柱へ取付けます。

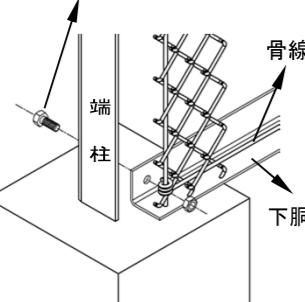
⑤ 取付ボルトM8×30



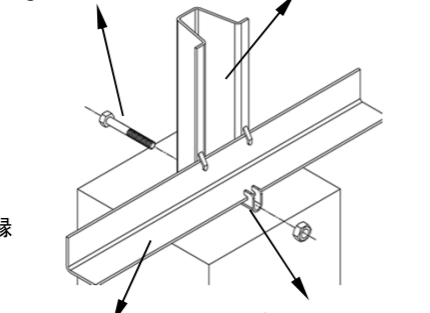
② 取付ボルトM8×105



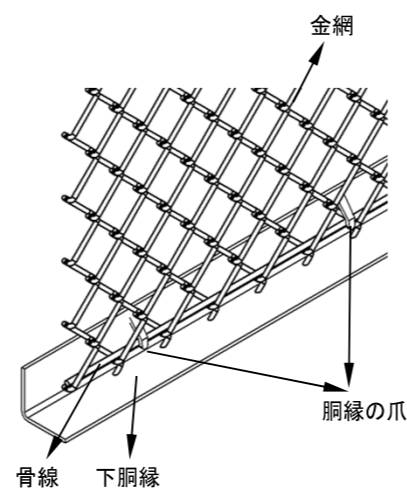
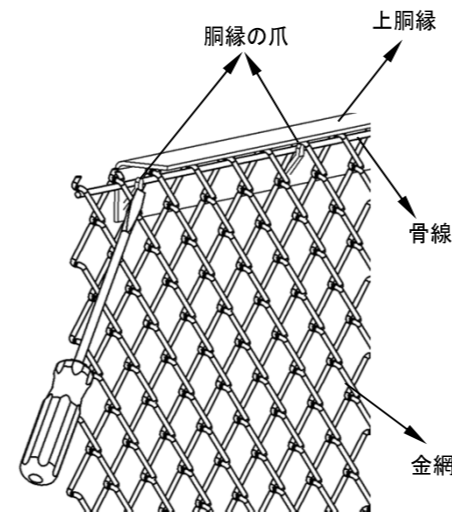
⑤ 取付ボルト



② 取付ボルトM8×105

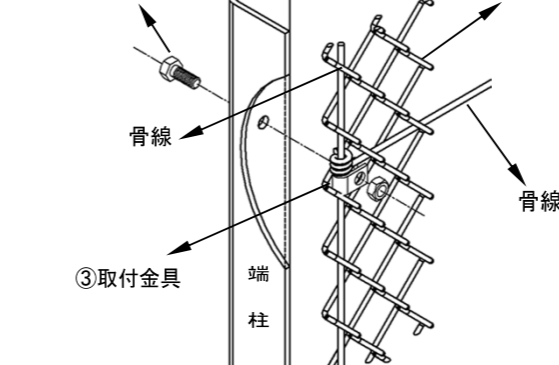


## ⑤ 上下部骨線を爪に引っ掛けます。



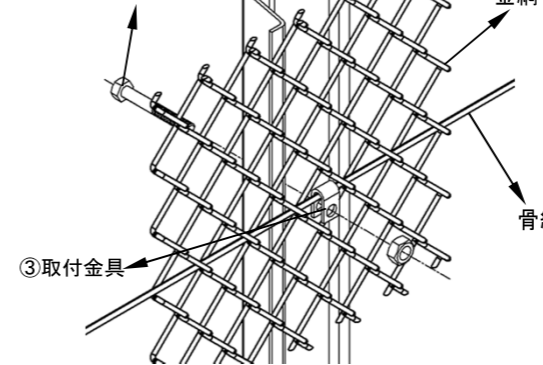
## ⑥ 金網を端柱へ取付けます。

⑤ 取付ボルトM8×30



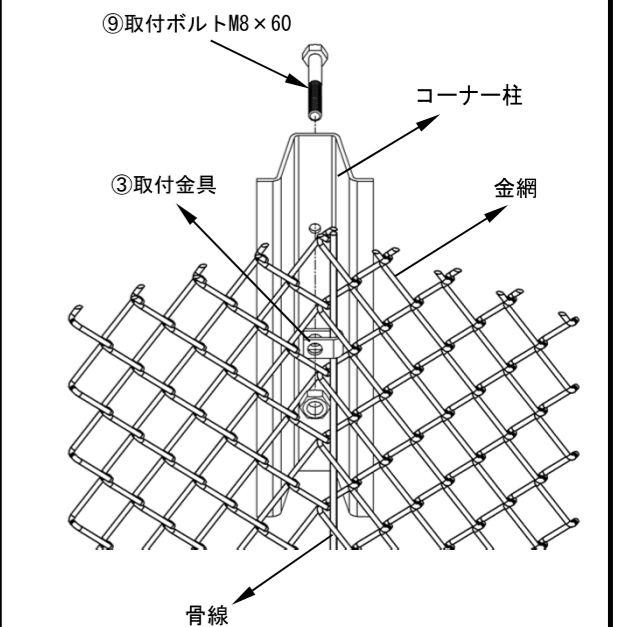
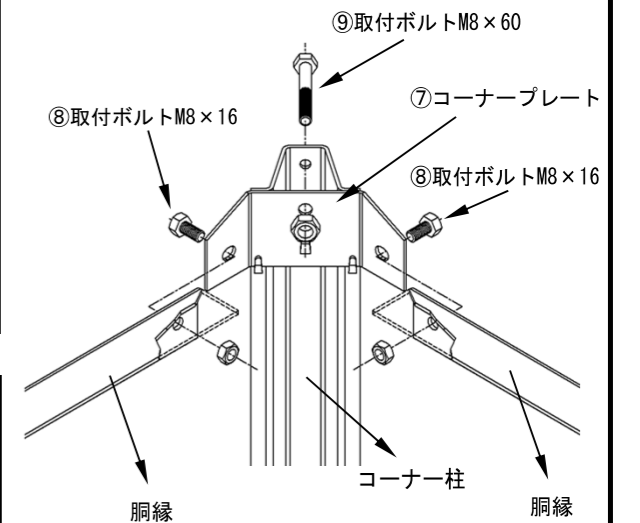
## ⑦ 金網を主柱へ取付けます。

④ 取付ボルトM8×60



# 組立説明書

## 隅部



### 作業上の注意点

- 短スパンは柱間隔に合わせて胴縁を切断してください。
- 切断部はバリをとりタッチアップで補修してください。
- ⚠ **注意** 短スパンで切断したり場合は、取り扱いに注意してください。手にけがをすることがあります。