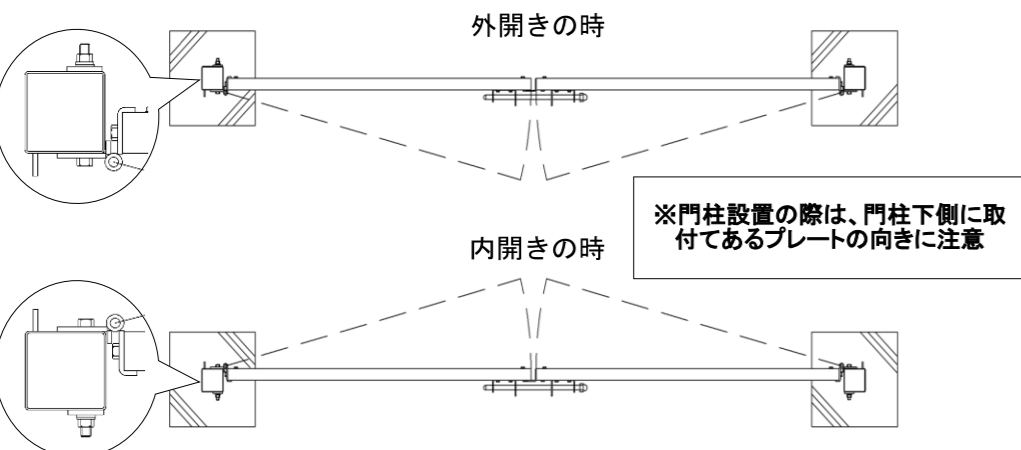
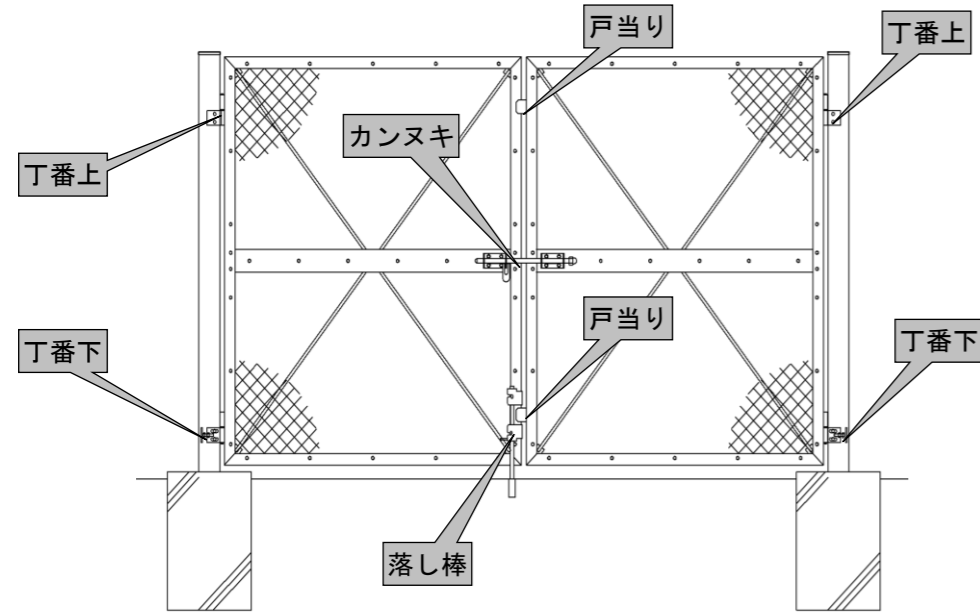


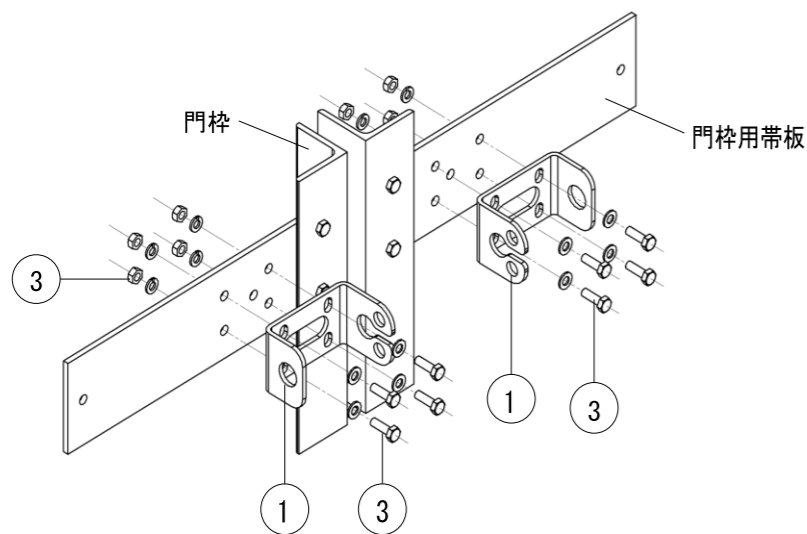
門扉構成図

[W-300 (H-120、H-150、H-180) 適用]

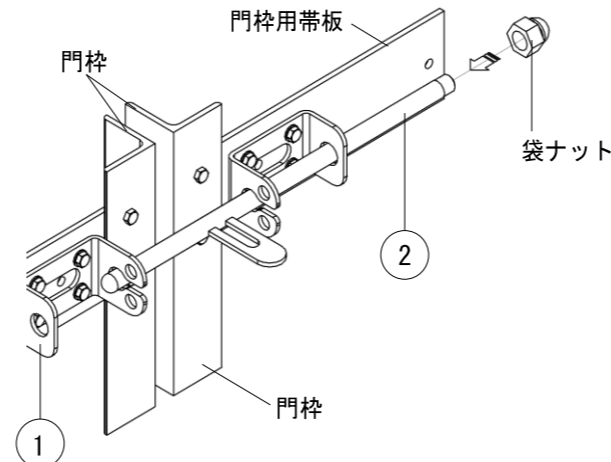


●カンヌキ部品取付方法・・・門枠に取付

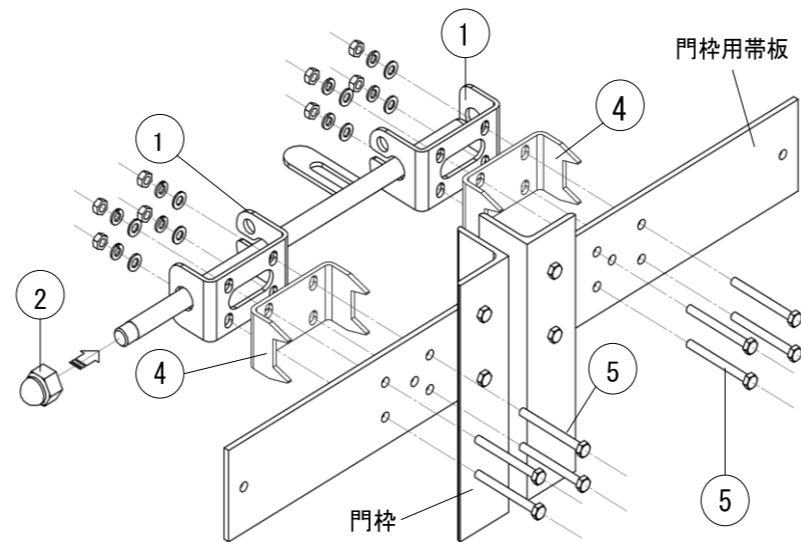
(1) カンヌキ金具①を門枠用帯板にネジ③で仮締めする



(2) カンヌキ棒②をカンヌキ金具①の孔にセットし、袋ナットを固定するネジ③を本締めする



※※内錠の場合（追加セット④、⑤）

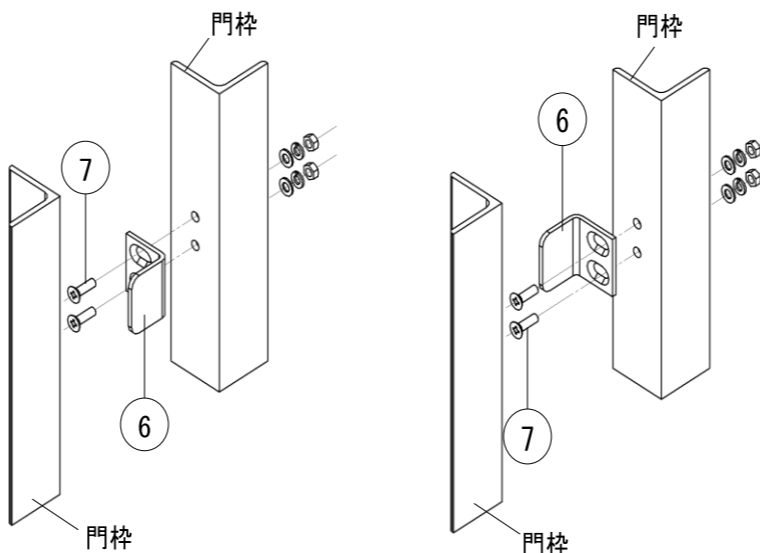


●戸当り部品取付方法・・・門枠の孔に開き方向を合せ取付

戸当り金具⑥を門枠の外面にネジ⑦で固定する

(イ) 外開きの時

(ロ) 内開きの時



●丁番部品取付方法・・・門柱・門枠に開き方向を合せ取付

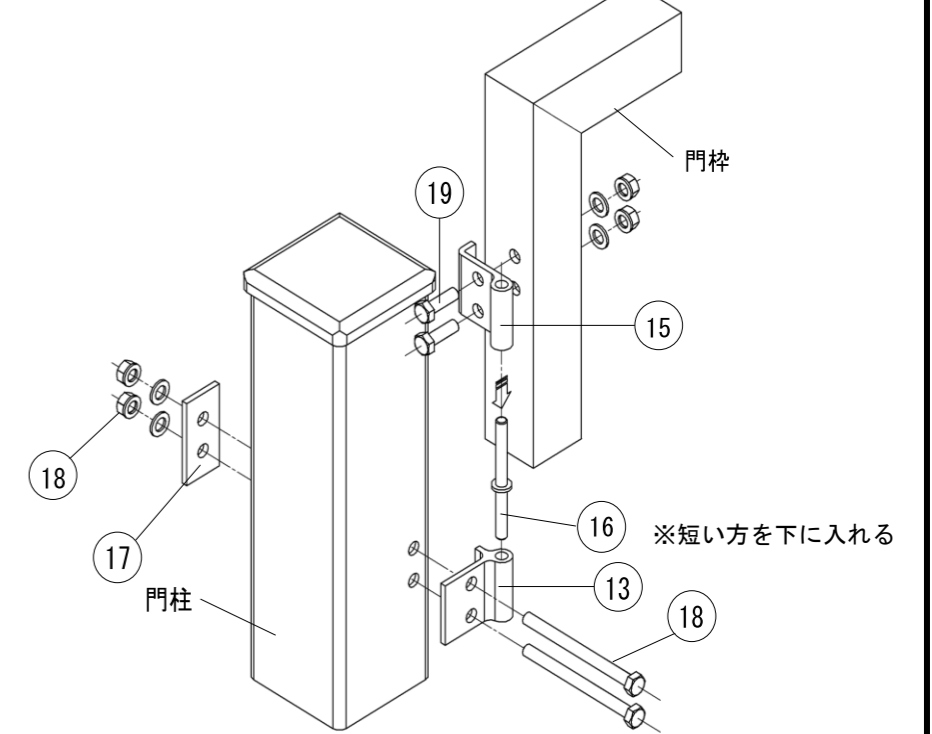
(1) 丁番金具⑬、⑮を門柱と門枠の外面にボルト⑩、⑲で固定する

(2) 丁番ピン⑯を門柱の丁番金具⑬の孔に入れる

(3) 丁番ピン⑯を門枠の丁番金具⑮の孔にセットする

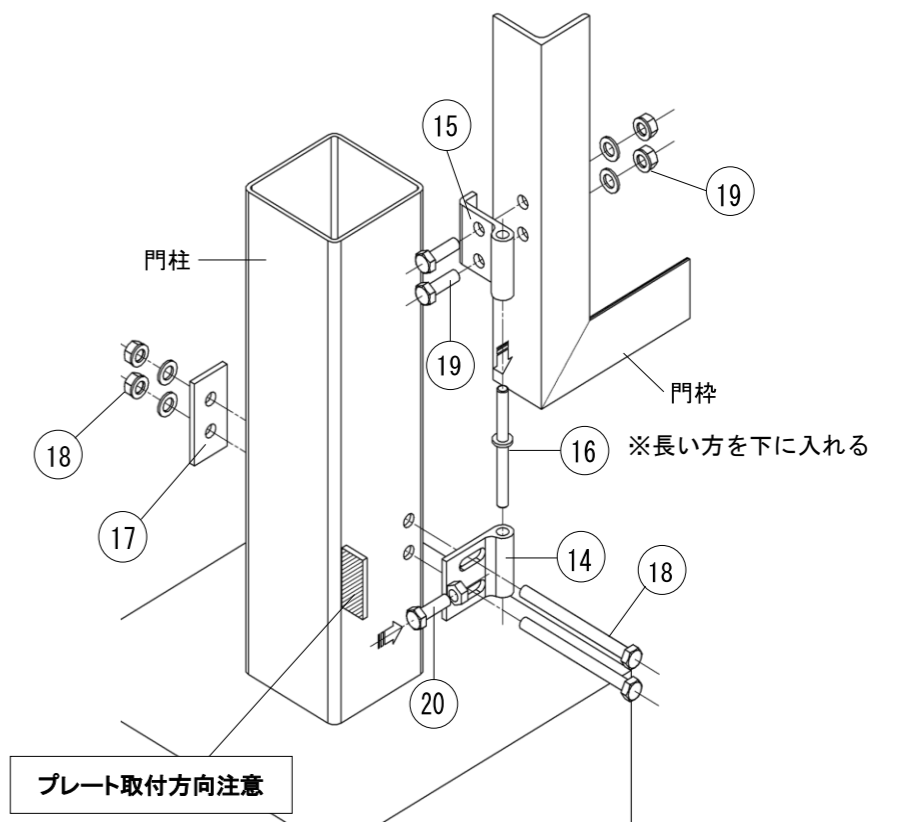
(イ) 外開きの時「左門柱丁番上」

下図は左門柱の場合※内開き時は右門柱で使用



(ロ) 外開きの時「左門柱丁番下」

下図は左門柱の場合※内開き時は右門柱で使用



【KM大型門扉（両開き）部品取付説明書】（その2）

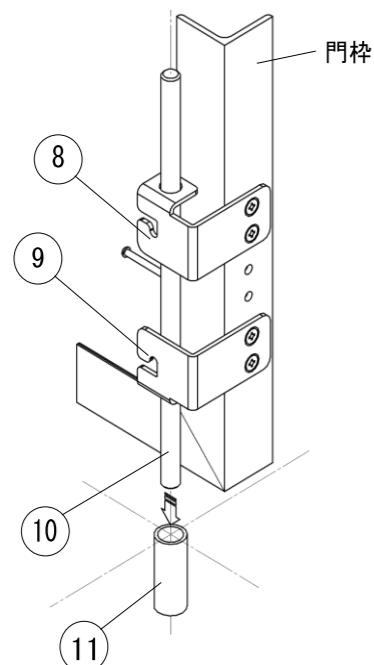
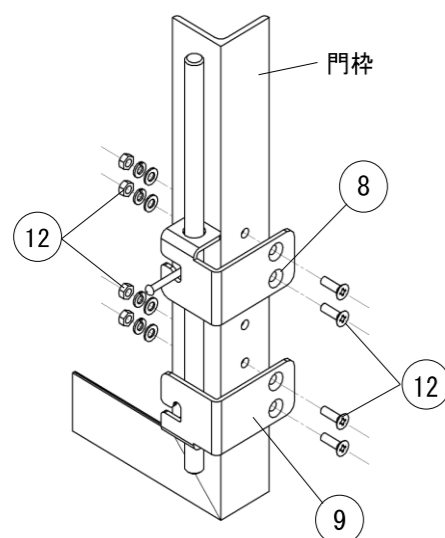
販売元: (株)ニッケンフェンス&メタル

● 落とし部品取付方法・・・間枠の下部孔に向きを合せ取付

(1) 予め落とし金具⑧、⑨へ落とし棒⑩をセットする

(2) 落とし金具⑧、⑨を門枠の下部取付孔の外面にネジ⑫で固定する

(3) 落とし棒⑩の位置決め後落とし棒受パイプ⑪を固定する



～セット部品明細～

用途	番号	名称	形状	数量(1基当り)	備考
カンヌキ部品	1	金具1		2個	-
	2	カンヌキ棒+六角袋ナット		1個	-
	3	取付ボルトM8X25/1B, 1N, 1W, 1SW		8組	六角ボルト
	4	金具2		2個	※内錠用追加部品 ナット・ワッシャー・スプリングワッシャーは番号3付属品を流用
	5	取付ボルトM8X80/1B		8組	
戸当り部品	6	戸当り金具		2枚	-
	7	取付ボルトM8X25/1B, 1N, 1W, 1SW		4組	皿ボルト
落とし部品	8	落とし金具1		1個	外上/内下用
	9	落とし金具2		1個	外下/内上用
	10	落とし棒		1本	-
	11	落とし受		2本	-
	12	取付ボルトM8X25/1B, 1N, 1W, 1SW		4組	皿ボルト
丁番部品	13	丁番金具1		2個	門柱取付上用
	14	丁番金具2		2個	門柱取付下用
	15	丁番金具3		4個	門枠取付用
	16	丁番ピン		4本	-
	17	補強金具		4枚	門柱丁番部
	18	取付ボルトM12X140/1B, 1N, 2W, 1SW		8組	門柱取付用
	19	取付ボルトM12X35/1B, 1N, 1W, 1SW		8組	門枠取付用
	20	取付ボルトM12X40/1B		2本	六角ボルト

作業上の注意点

