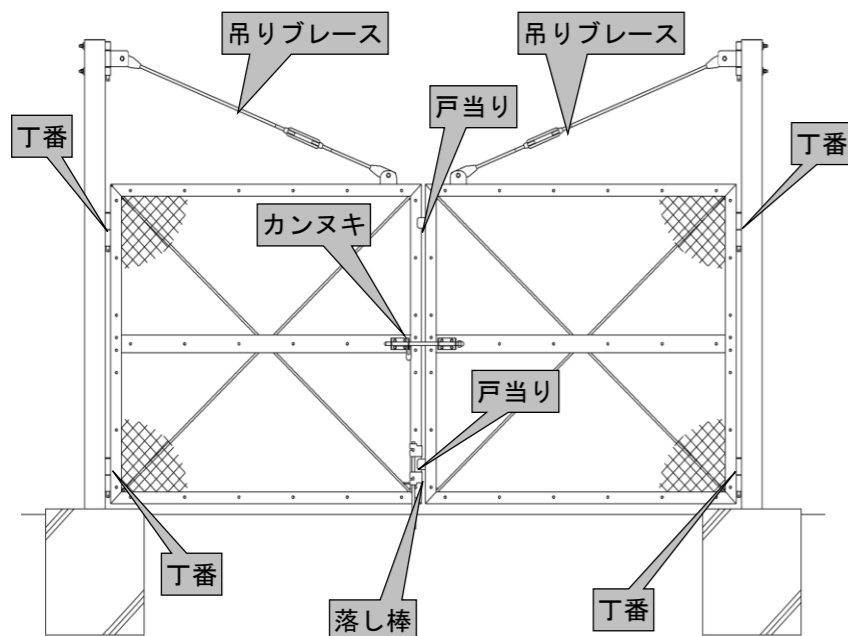


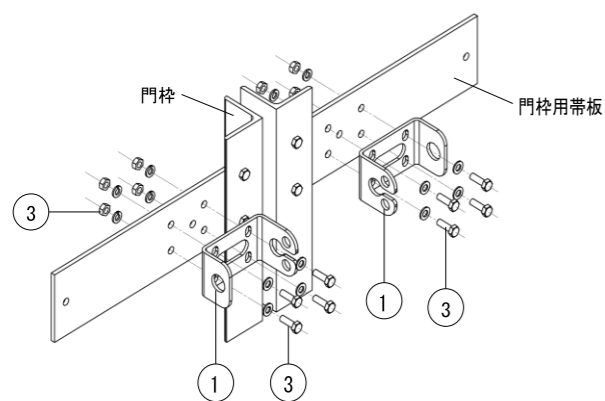
門扉構成図

[W-300 (H-200) 適用]
[W-400 (H-120、H-150、H-180、H-200) 適用]

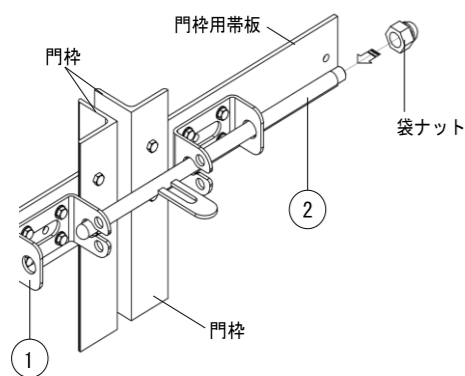


●カンヌキ部品取付方法・・・門枠に取付

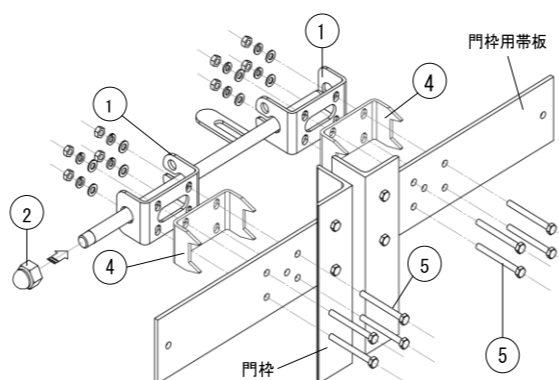
(1) カンヌキ金具①を門枠用帯板にネジ③で仮締めする



(2) カンヌキ棒②をカンヌキ金具①の孔にセットし、袋ナットを固定するネジ③を本締めする



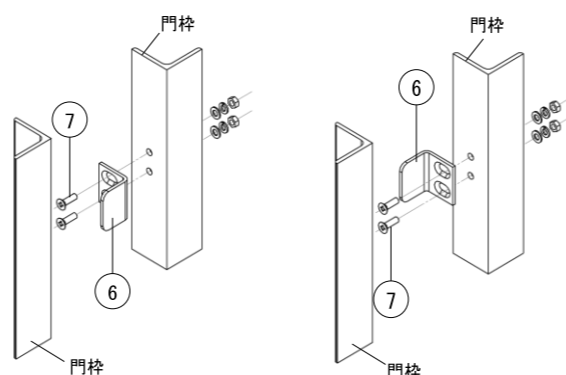
※※内錠の場合(追加セット④、⑤)



●戸当り部品取付方法・・・門枠の孔に開き方向を合せ取付

戸当り金具⑥を門枠の外面にネジ⑦で固定する

(イ) 外開きの時 (ロ) 内開きの時

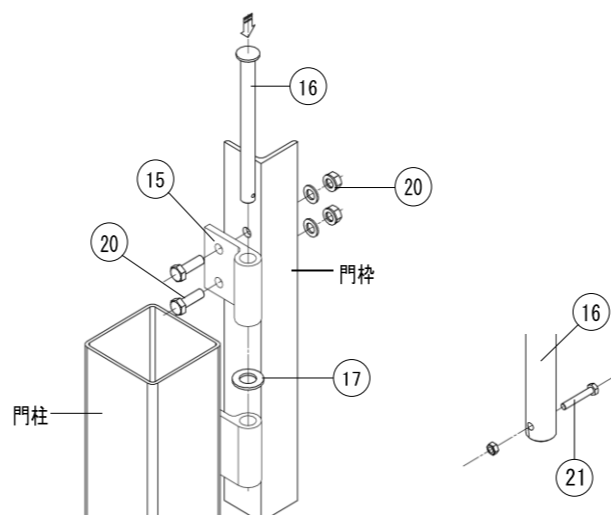


●丁番部品取付方法・・・門柱に開き方向を合せ取付

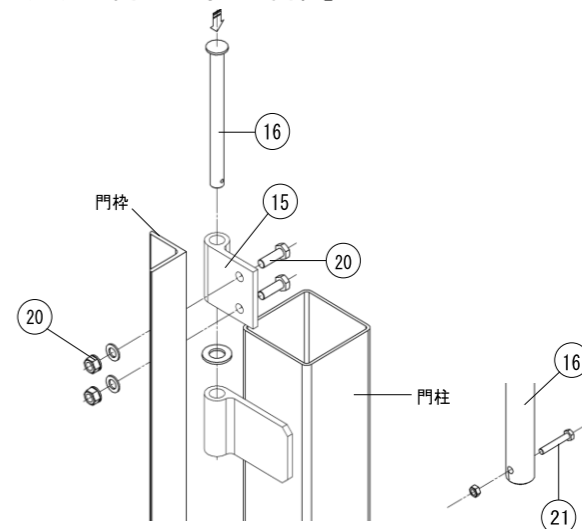
(1) 丁番金具⑮を門枠の外面にボルト⑳で固定する

(2) 門柱丁番と丁番金具⑮の孔をそろえ、丁番ピン⑯を入れる

(イ) 外開きの時「左門柱」



(ロ) 内開きの時「右門柱」

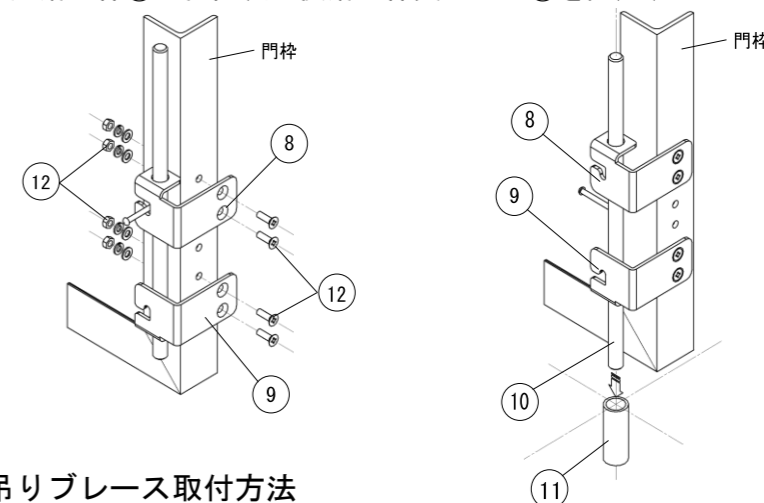


●落とし部品取付方法・・・間枠の下部孔に向きを合せ取付

(1) 予め落とし金具⑧、⑨へ落とし棒⑩をセットする

(2) 落とし金具⑧、⑨を門枠の下部取付孔の外面にネジ⑫で固定する

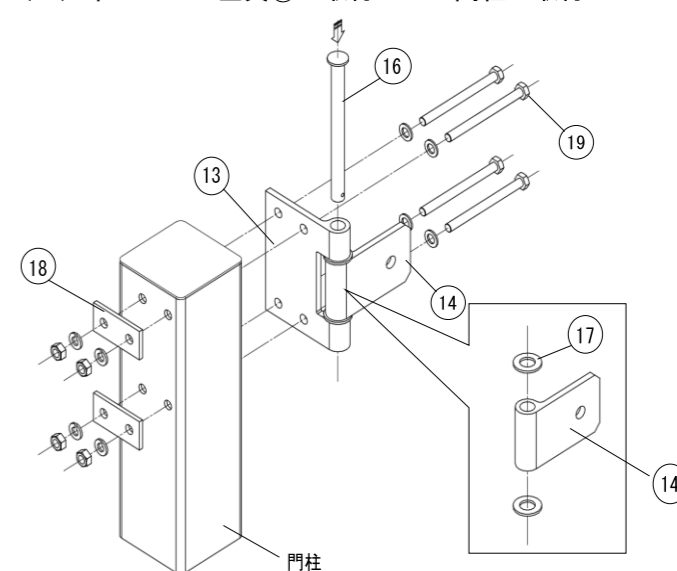
(3) 落とし棒⑩の位置決め後落とし棒受パイプ⑪を固定する



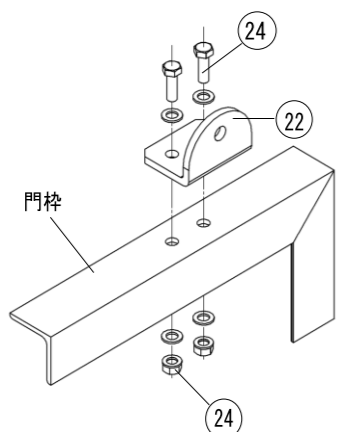
●吊りブレース取付方法

下図は左門柱の場合※内開き時は右門柱で使用

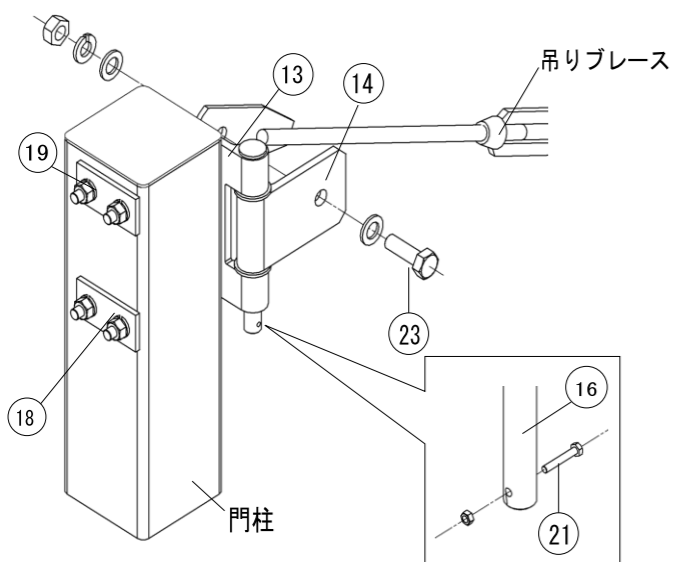
(1) 吊ブレース金具⑬の取付・・・門柱に取付



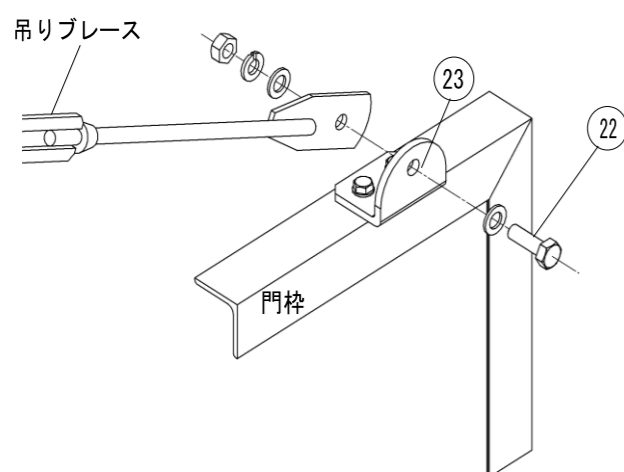
(2) 吊ブレース金具⑳の取付・・・門枠に取付



(3) 吊りブレースの取付・・・門柱側



(4) 吊りブレースの取付・・・門枠側



～セット部品明細～

用途	番号	名称	形状	数量(1基当り)	備考
カンヌキ部品	1	金具1		2個	-
	2	カンヌキ棒+六角袋ナット		1個	-
	3	取付ボルトM8X25/1B, 1N, 1W, 1SW		8組	六角ボルト
	4	金具2		2個	※内錠用追加部品 ナット・ワッシャー・スプリングワッシャーは番号3付属品を流用
	5	取付ボルトM8X80/1B		8組	
戸当り部品	6	戸当り金具		2枚	-
	7	取付ボルトM8X25/1B, 1N, 1W, 1SW		4組	皿ボルト
落とし部品	8	落とし金具1		1個	外上/内下用
	9	落とし金具2		1個	外下/内上用
	10	落とし棒		1本	-
	11	落とし受		2本	-
	12	取付ボルトM8X25/1B, 1N, 1W, 1SW		4組	皿ボルト
丁番部品	13	吊ブレース金具1		2個	-
	14	吊ブレース金具2		2個	-
	15	丁番金具		4個	門枠取付用
	16	丁番ピン		6本	-
	17	スペーサー		8枚	-
	18	補強金具		4枚	門柱吊りブレース取付用
	19	取付ボルトM12X170/1B, 1N, 2W, 1SW		8組	門柱吊りブレース取付用
	20	取付ボルトM12X35/1B, 1N, 1W, 1SW		8組	門枠取付用
吊ブレース	22	吊ブレース受金具		2個	吊りブレース門枠取付用
	23	取付ボルトM16X50/1B, 1N, 2W, 1SW		4組	吊りブレース用
	24	取付ボルトM12X40/1B, 1N, 2W, 1SW		4組	吊ブレース受金具取付用

作業上の注意点

