

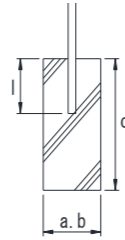
丸パイプフェンス MP-F型

組立説明書

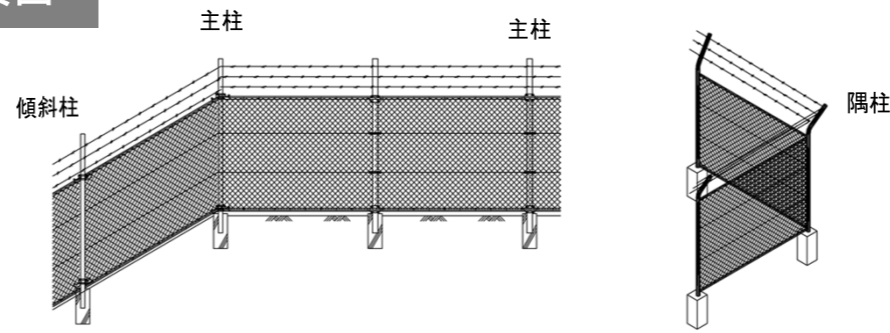
① 柱の位置を決め、基礎を設置します。

●柱間隔は、柱芯々2000mmピッチで正確に施工してください。

型式・寸法	基礎寸法 a×b×c mm	埋込寸法 l mm
H80	180 × 180 × 450	200
H90	180 × 180 × 450	200
H100	180 × 180 × 450	200
H120	180 × 180 × 450	250
H150	180 × 180 × 450	250
H180	200 × 200 × 450	300
H200	250 × 250 × 450	300
H250	300 × 300 × 500	350
H300	300 × 300 × 600	350

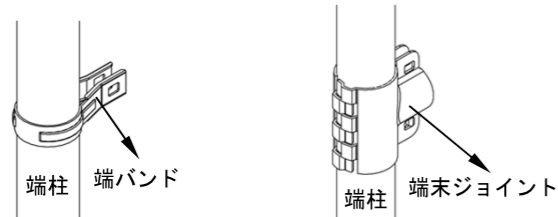


MP-F型姿図



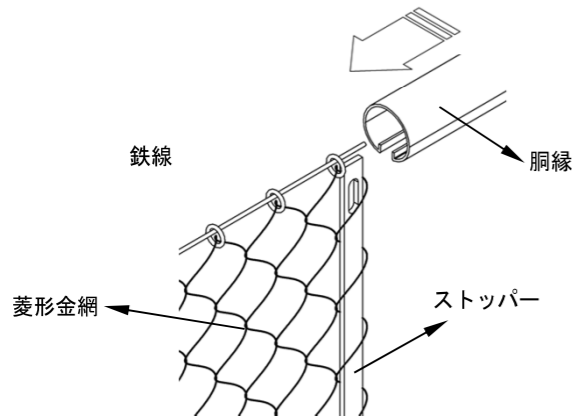
② 柱を建てます。

●端柱には柱バンドを挿入しておきます。



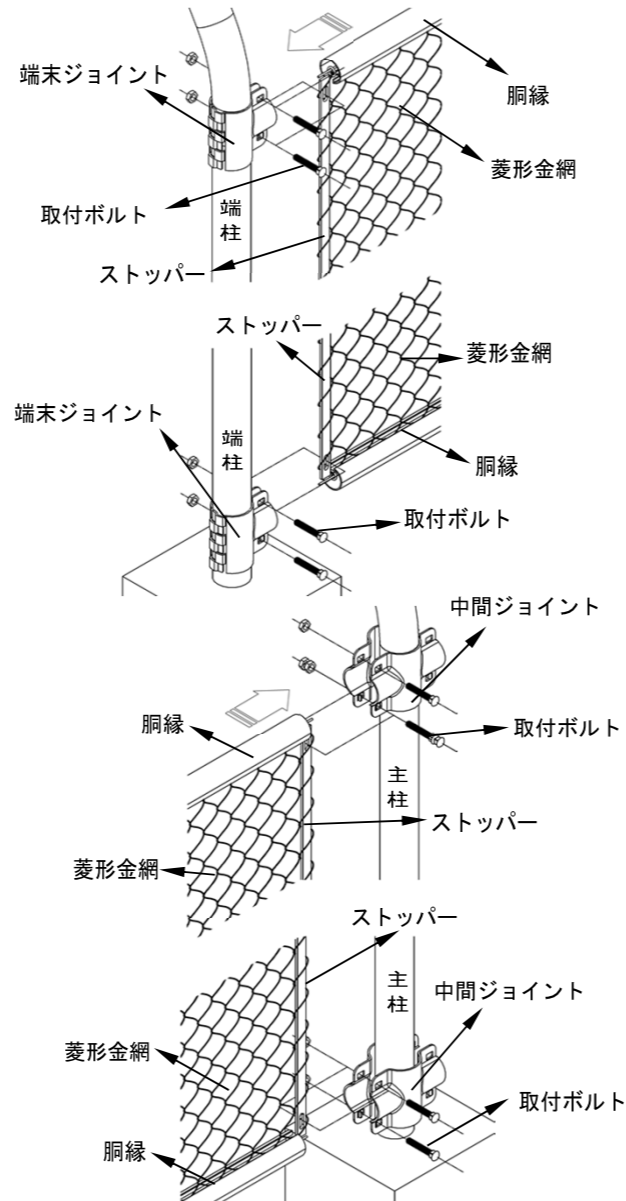
③ 菱形金網を組み立てます。

- 金網を広げ、上下カール部に鉄線を通します。
- 金網の両端にストッパーを通します。
- 胴縁を金網カール部に挿入します。



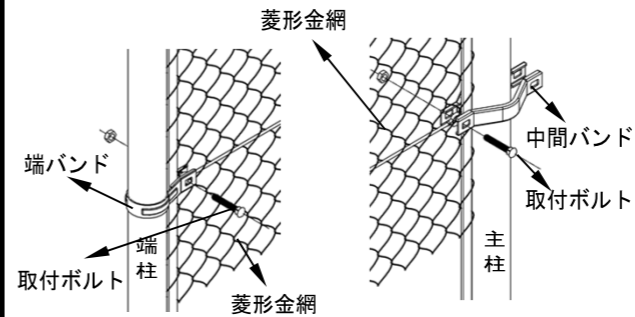
④ パネル（金網）を取付けます。

●支柱側に端末ジョイントを固定します。

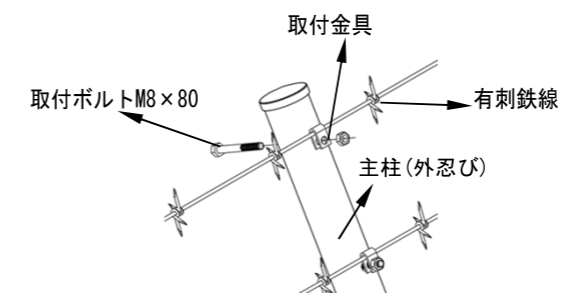


⑤ 番線を通し柱バンドを取付けます。

- 番線の端部は柱バンドボルトに巻付けて下さい。
- 柱バンドで番線を固定するようにして下さい。



⑥ 有刺鉄線を支柱に取付けます。



作業上の注意点

- 短スパンは柱間隔に合わせてパネルを切断し、ボルト用の穴をあけてください。
- 切断部は補修塗料（タッチアップ）で補修してください。



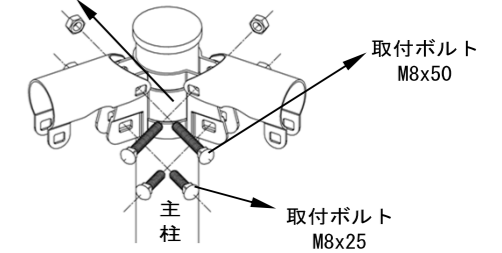
注意

パネルを切断したり、胴縁に穴をあける場合は、取り扱いに注意してください。手にけがをすることがあります。

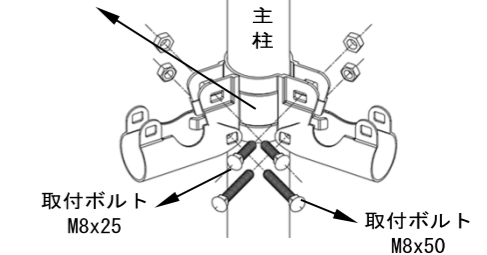
隅部、傾斜部

胴縁は1870のものを使用してください。

コーナー・傾斜上部ジョイント



コーナー・傾斜下部ジョイント



●傾斜の金網は傾斜用金網を使用します。

