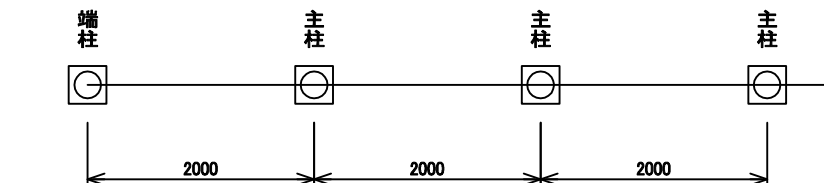


● 柱の建込み位置を決め、基礎を設置します。

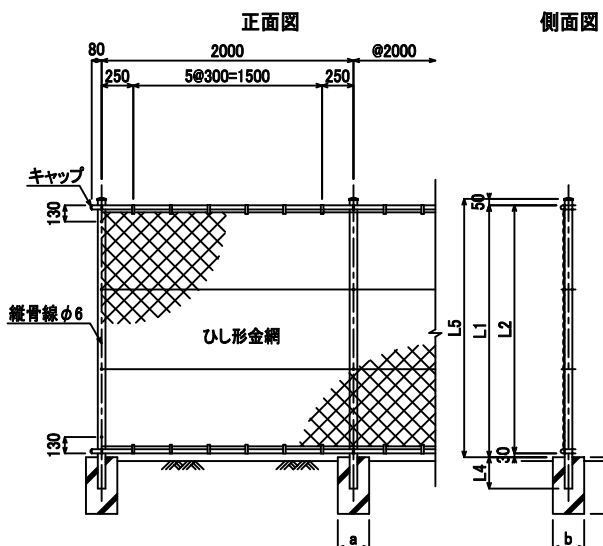
柱間隔は、柱芯々2000mmピッチで割付けてください。



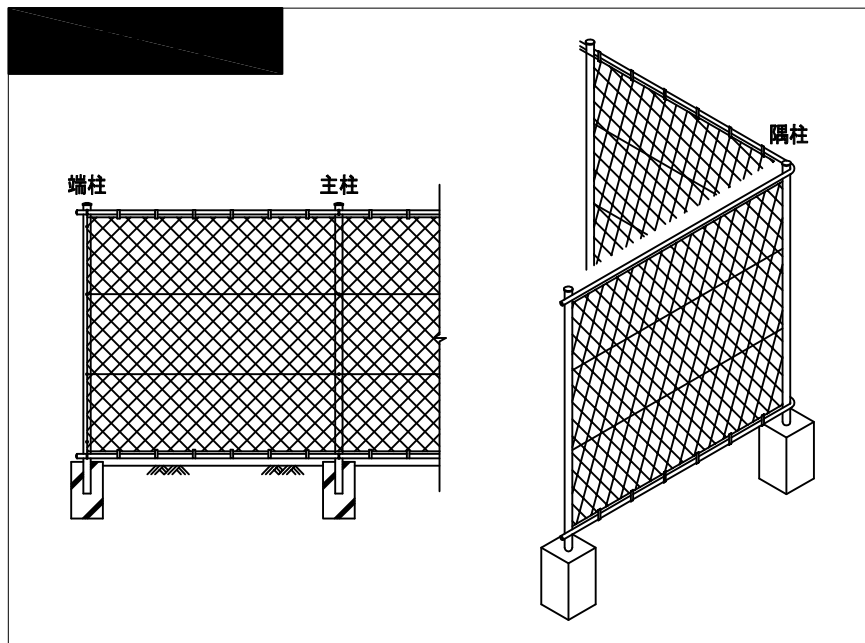
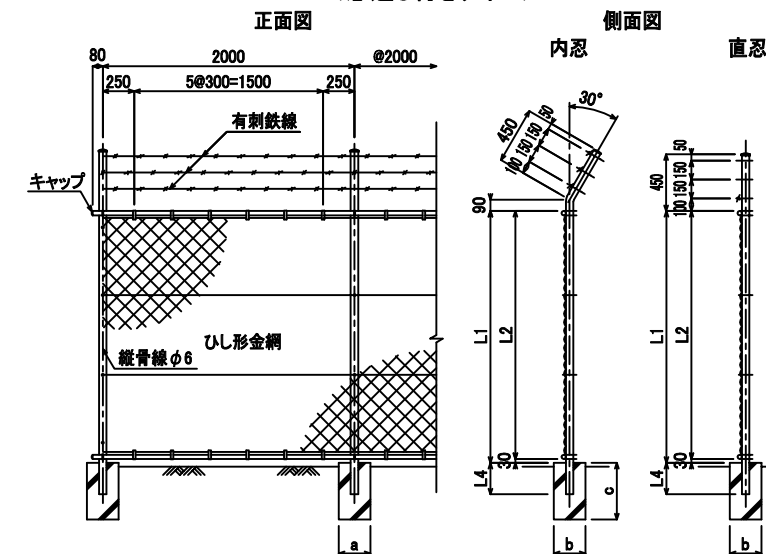
高さ別の柱・基礎寸法及び埋め込み深さ

標準図

<標準タイプ>



<忍返し付きタイプ>

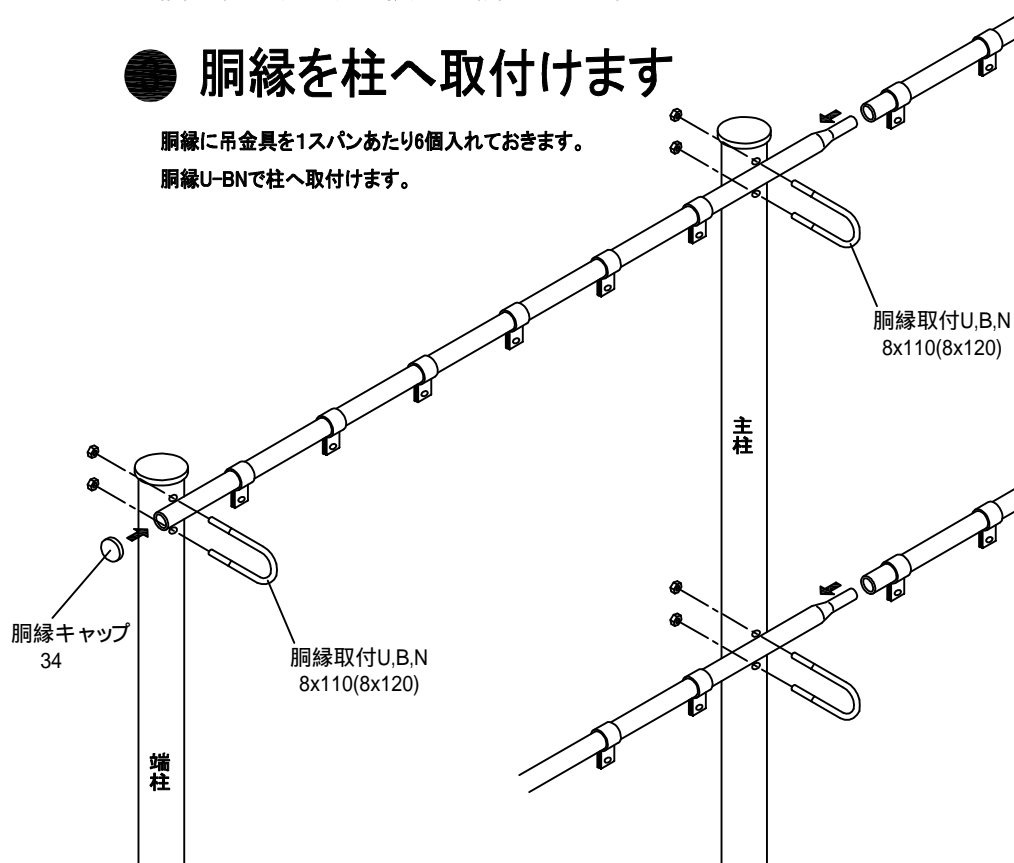


● 柱を建てます

隅柱は軸芯より45°(90°)振り向けて設置してください。

● 胴縁を柱へ取付けます

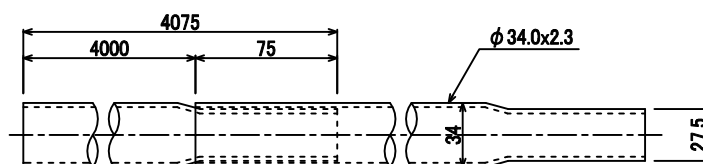
胴縁に吊金具を1スパンあたり6個入れておきます。
胴縁U-BNで柱へ取付けます。



● 胴縁を継続します。

しぼり部を差し込んで継続します。

<丸パイプ胴縁 標準タイプ(孔無し)>



● 金網を張ります。

金網を上げ、上下のナックル部分を上胴縁に仮止めします。

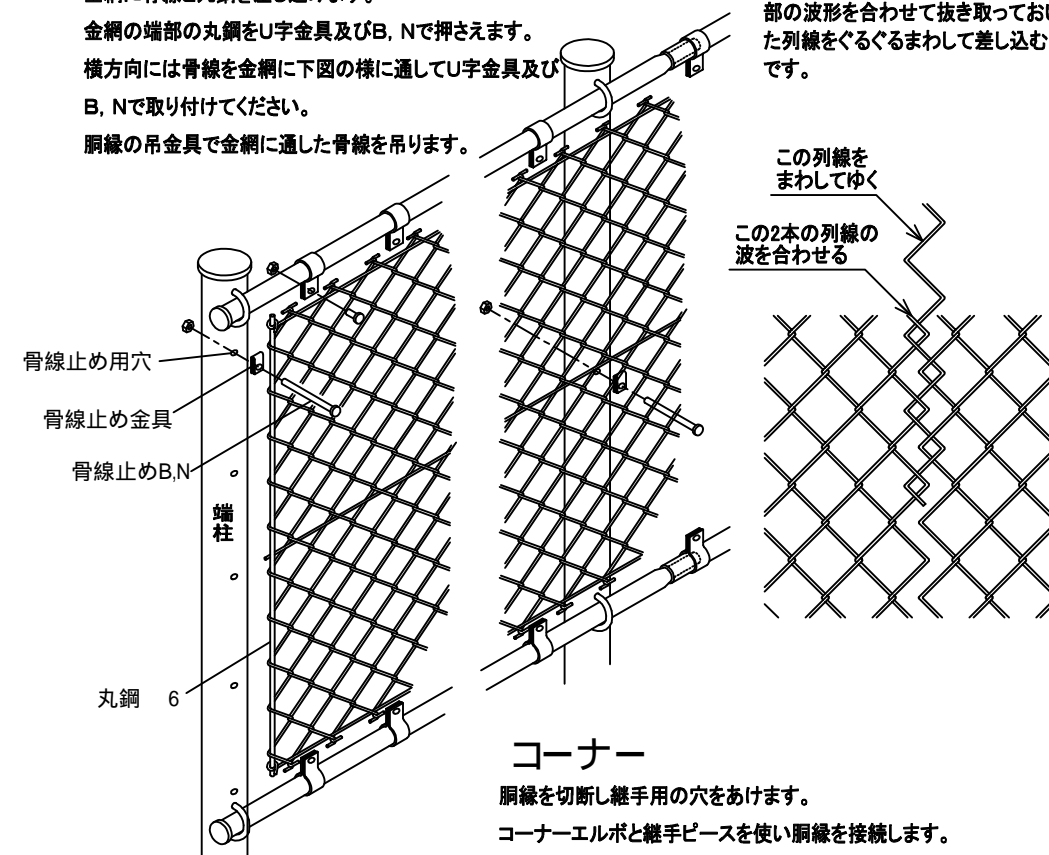
金網に骨線と丸鋼を差し込みます。

金網の端部の丸鋼をU字金具及びB, Nで押さえます。

横方向には骨線を金網に下図の様に通してU字金具及びB, Nで取り付けてください。

胴縁の吊金具で金網に通した骨線を吊ります。

金網の接続方法はあらかじめ1本の列線をとっておき接続すべき金網端部の波形を合わせて抜き取っておいた列線をぐるぐるまわして差し込む事です。



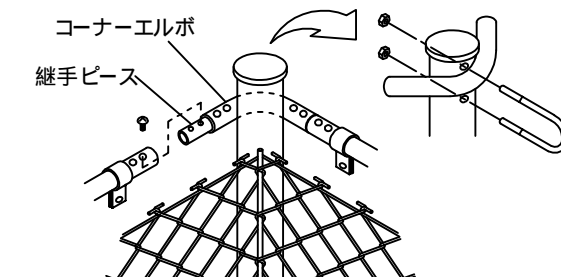
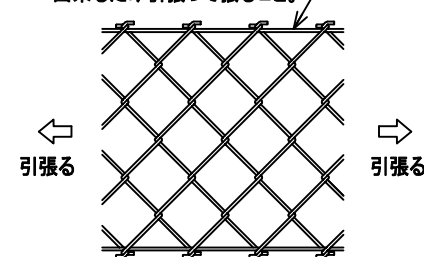
コーナー

胴縁を切断し継手用の穴をあけます。

コーナーエルボと継手ピースを使い胴縁を接続します。

丸鋼を金網に差し込んでU字金具及びB,Nで押えます。

網張り時は金網を横手方向へφ4骨線を通す出来るだけ引張って張ること。



仕様

高さ呼称	フェンス高さ (L1)	網高さ (L2)	埋込み (L4)	柱全長			柱サイズ	中骨線本数	参考重量 (kg/m)	参考基礎寸法 a×b×c
				(L5)	(L6)	(L7)				
H-120	1,200	1,170	200	1,450	1,940	1,850	φ48.6×2.3	1	8.54	□180×180×450
H-150	1,500	1,470	200	1,750	2,240	2,150	φ48.6×2.3	2	10.52	□180×180×450
H-180	1,800	1,770	200	2,000	2,540	2,450	φ48.6×2.3	2	12.20	□200×200×450
H-200	2,000	1,970	250	2,300	2,790	2,700	φ60.5×2.3	2	13.12	□250×250×450
H-250	2,500	2,470	300	2,850	3,340	3,250	φ60.5×2.3	3	16.41	□300×300×500
H-300	3,000	2,970	350	3,400	3,890	3,800	φ60.5×3.2	4	21.07	□300×300×600