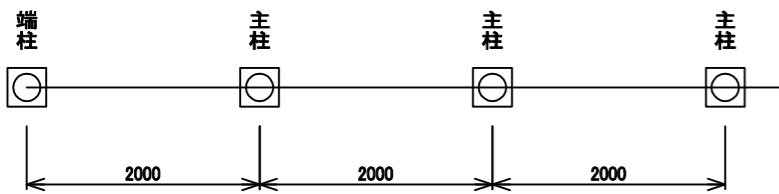


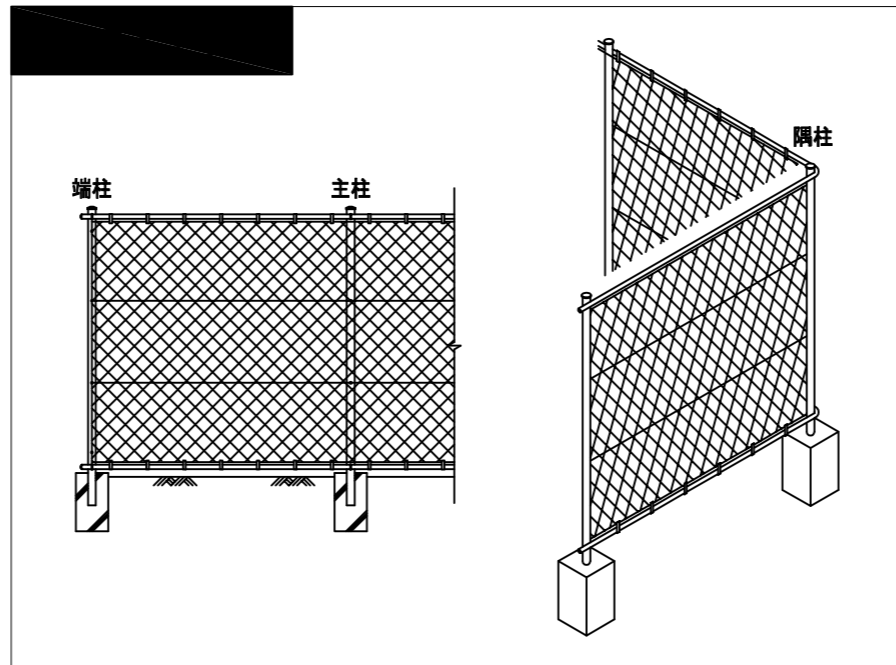
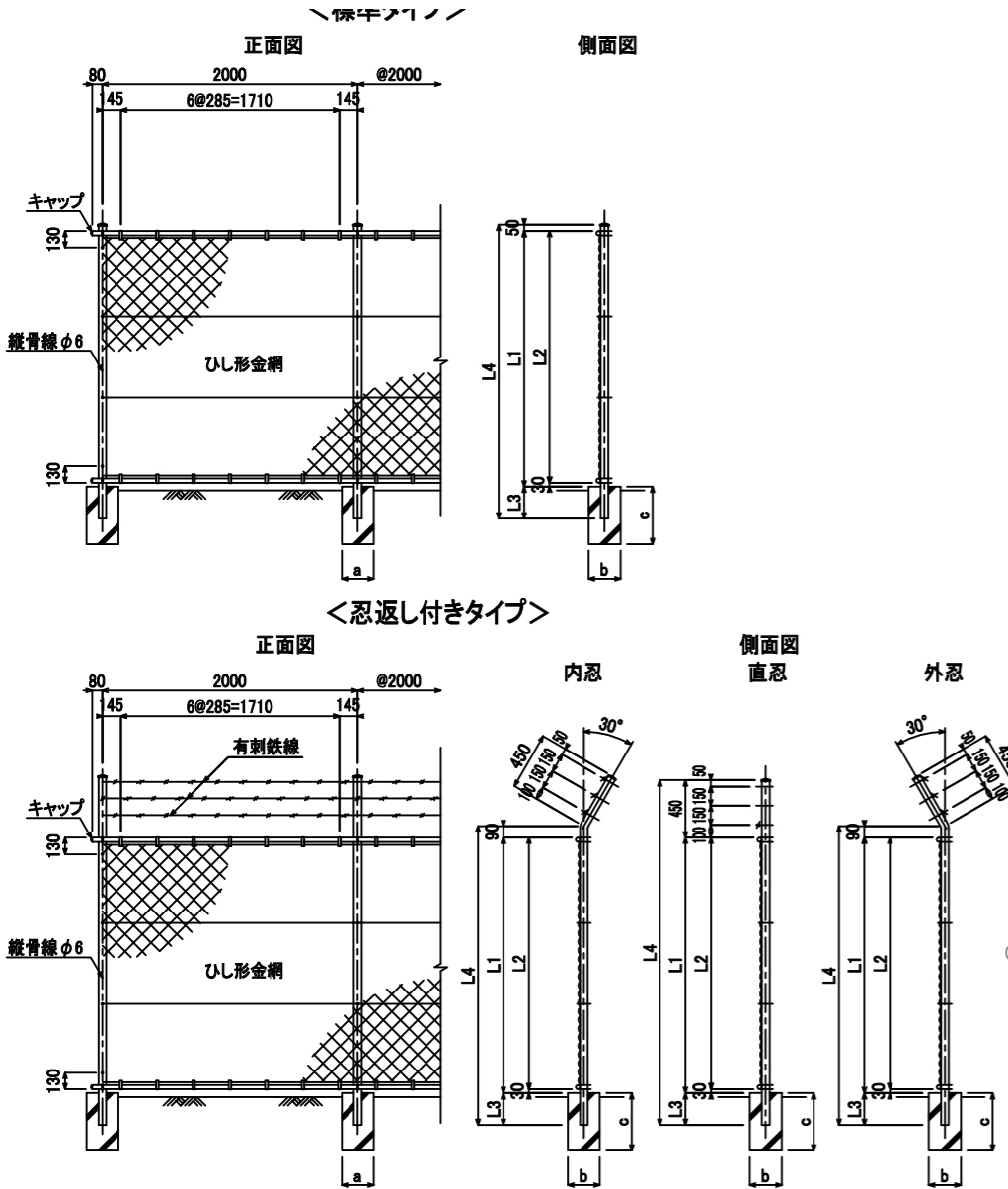
● 柱の建込み位置を決め、基礎を設置します。

- 柱間隔は、柱芯々2000mmピッチで割付けてください。



- 高さ別の柱・基礎寸法及び埋め込み深さ

■ 標準図

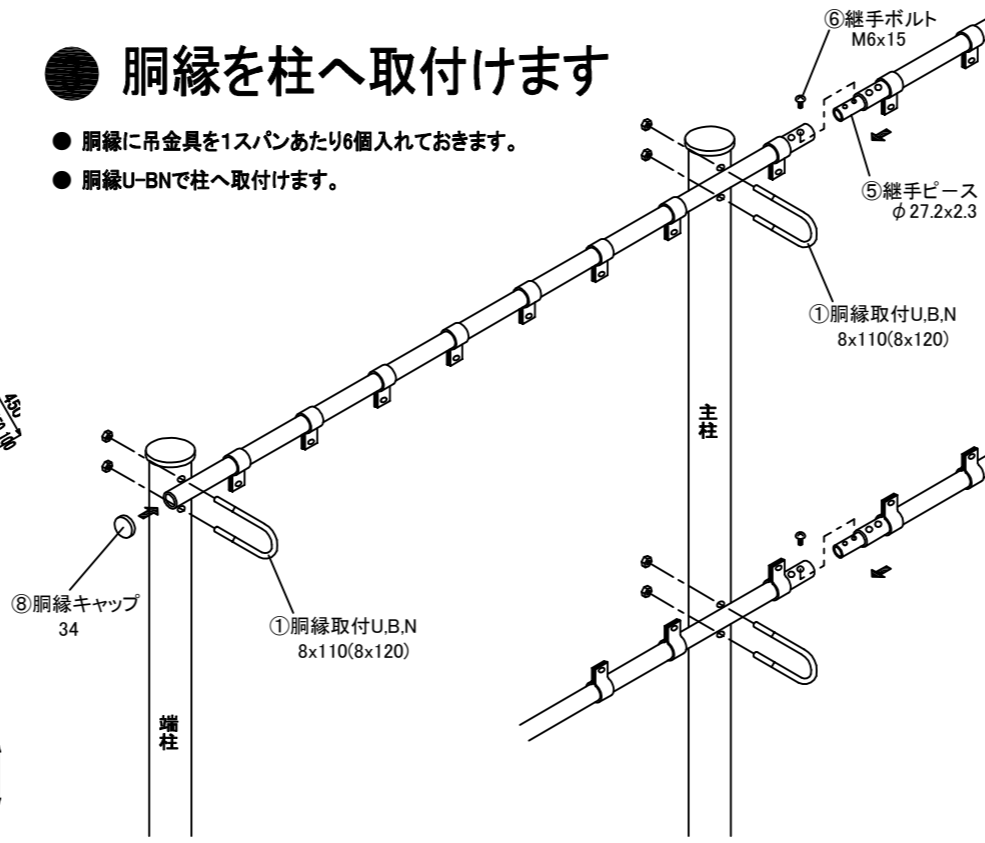


● 柱を建てます

- 隅柱は軸芯より45° (90°) 振り向けて設置してください。

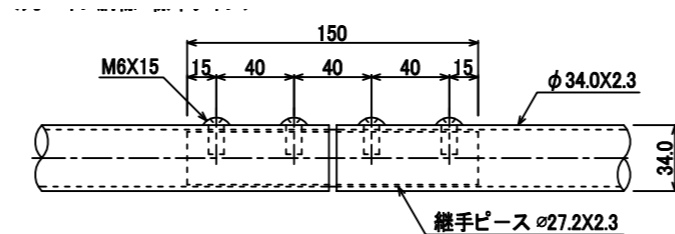
● 胴縁を柱へ取付けます

- 胴縁に吊金具を1スパンあたり6個入れておきます。
- 胴縁U-BNで柱へ取付けます。



● 胴縁を継続します。

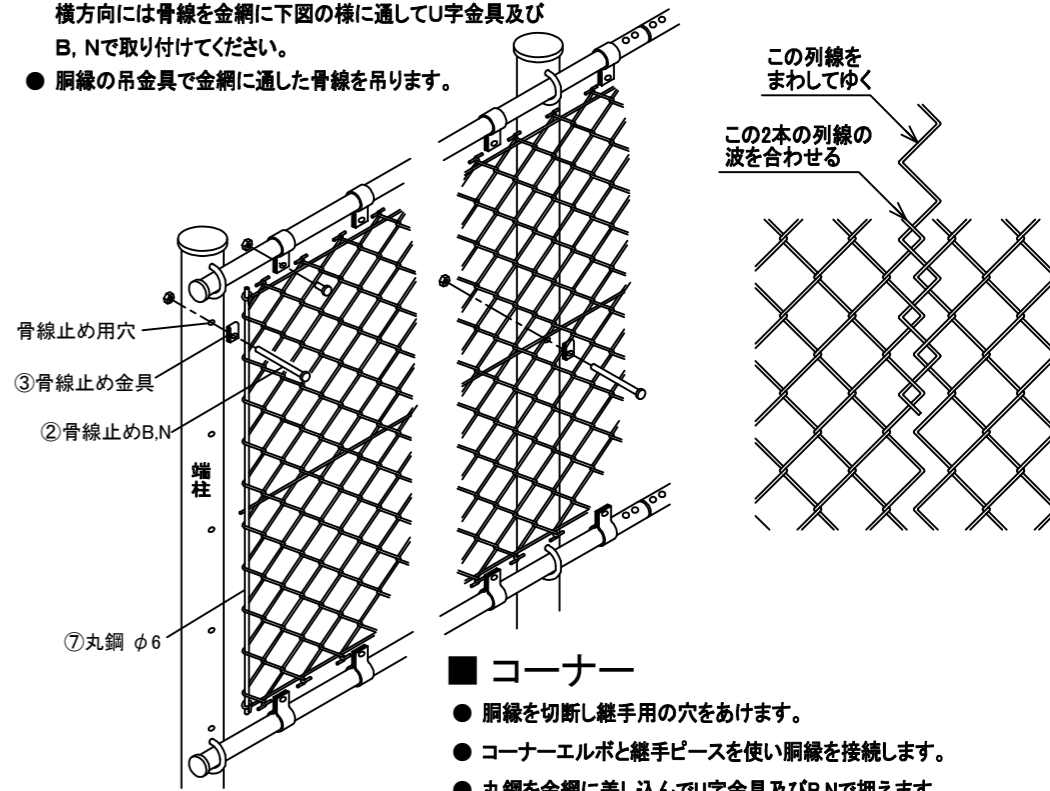
- 継手ピースを使い胴縁を接続します。



品名	寸法	形状	数量					
			H-120	H-150	H-180	H-200	H-250	H-300
主柱	① 胴縁取付U,B,N	8x110 (8x120)	2	2	(2)	(2)	(2)	(2)
	② 骨線止めB,N	M8x80 (M8x90)	1	2	(2)	(2)	(3)	(4)
	③ 骨線止め金具		1	2	2	2	3	4
隅柱	① 胴縁取付U,B,N	8x110 (8x120)	2	2	(2)	(2)	(2)	(2)
	② 骨線止めB,N	M8x80 (M8x90)	3	4	(4)	(4)	(5)	(6)
	③ 骨線止め金具		3	4	(4)	(4)	(5)	(6)
ナール	④ コーナーエルボ	φ34x2.3	2	2	2	2	2	2
	⑤ 継手ピース	φ27.2x2.3x150	2	2	2	2	2	2
柱	⑥ 継手ボルト	M6x15	8	8	8	8	8	8
	⑦ 丸鋼 φ6	L-1100~2900	1	1	1	1	1	1
端柱	① 胴縁取付U,B,N	8x110 (8x120)	2	2	(2)	(2)	(2)	(2)
	② 骨線止めB,N	M8x80 (M8x90)	3	4	(4)	(4)	(5)	(6)
	③ 骨線止め金具		3	4	4	4	5	6
	⑧ 胴縁キャップ	34	1	1	1	1	1	1
胴縁	⑤ 継手ピース	φ27.2x2.3x150	1	1	1	1	1	1
	⑥ 継手ボルト	M6x15	4	4	4	4	4	4
	⑨ 金網取付金具		14	14	14	14	14	14
	⑩ 取付ボルト	M8x30	14	14	14	14	14	14

● 金網を張ります。

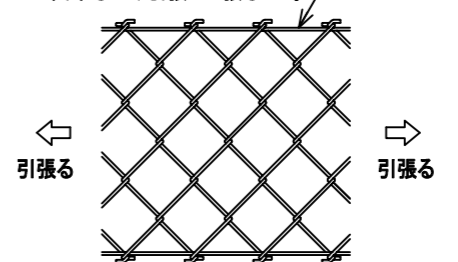
- 金網を上げ、上下のナックル部分を上胴縁に仮止めします。
- 金網に骨線と丸鋼を差し込みます。
- 金網の端部の丸鋼をU字金具及びB, Nで押さえます。横方向には骨線を金網に下図の様に通してU字金具及びB, Nで取付けてください。
- 胴縁の吊金具で金網に通した骨線を吊ります。



■ コーナー

- 胴縁を切断し継手用の穴をあけます。
- コーナーエルボと継手ピースを使い胴縁を接続します。
- 丸鋼を金網に差し込んでU字金具及びB,Nで押さえます。

- 網張り時は金網を横手方向へ出来るだけ引張って張ること。



種類寸法表

高さ呼称	L1	L2	L3	L4	a	b	c	中骨線本数	忍び返し	有刺本数	主柱 Dxt	忍び形状
H-120	1200	1170	200	1450	180	180	450	1	-	-	48.6X2.3	-
H-150	1500	1470	200	1750	180	180	450	2	-	-	48.6X2.3	-
H-180	1800	1770	200	2050	200	200	450	2	-	-	60.5X2.3	-
H-200	2000	1970	250	2300	250	250	450	2	-	-	60.5X2.3	-
H-250	2500	2470	300	2850	300	300	500	3	-	-	60.5X2.3	-
H-300	3000	2970	350	3400	300	300	600	4	-	-	60.5X3.2	-
H-150	1500	1470	200	1790	180	180	450	2	450	3	48.6X2.3	内忍び・外忍び
H-180	1800	1770	200	2090	200	200	450	2	450	3	60.5X2.3	内忍び・外忍び
H-150	1500	1470	200	2150	180	180	450	2	450	3	48.6X2.3	直忍び
H-180	1800	1770	200	2450	200	200	450	2	450	3	60.5X2.3	直忍び