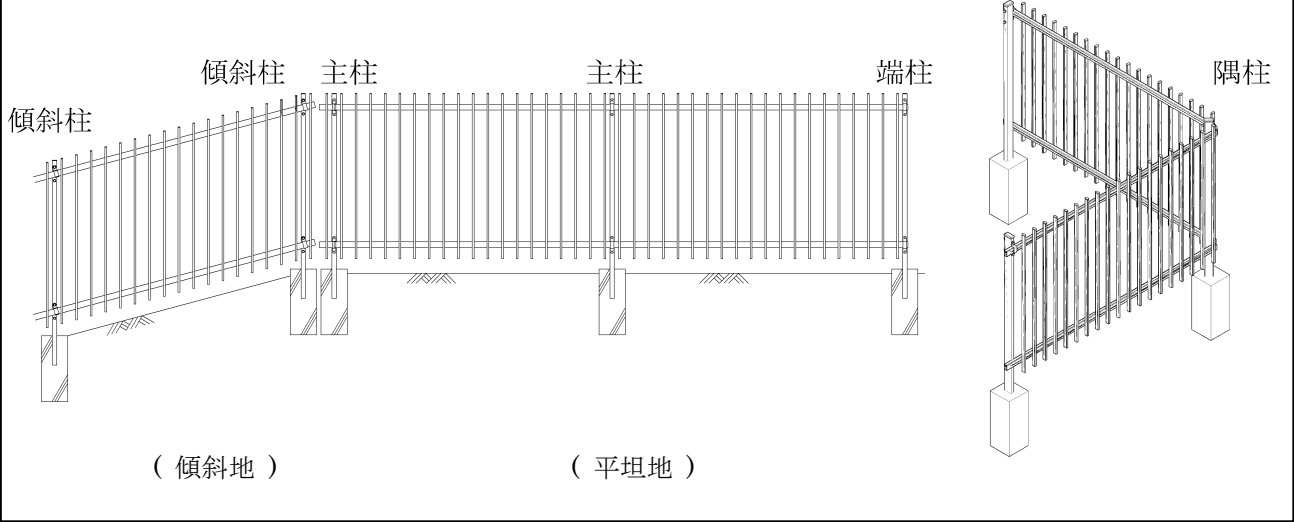


角パイプフェンス BZ-1 型
組立説明書

株式会社ニッケンフェンス&メタル

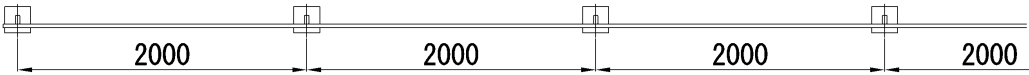
角パイプフェンス BZ-1型 組立説明書

BZ-1型 姿図



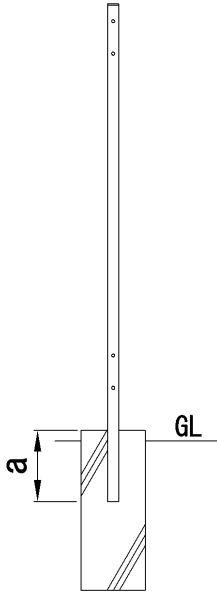
① 柱の位置を決め、基礎を設置します。

- 柱間隔は、柱芯々2000mm ピッチで割り付けてください。



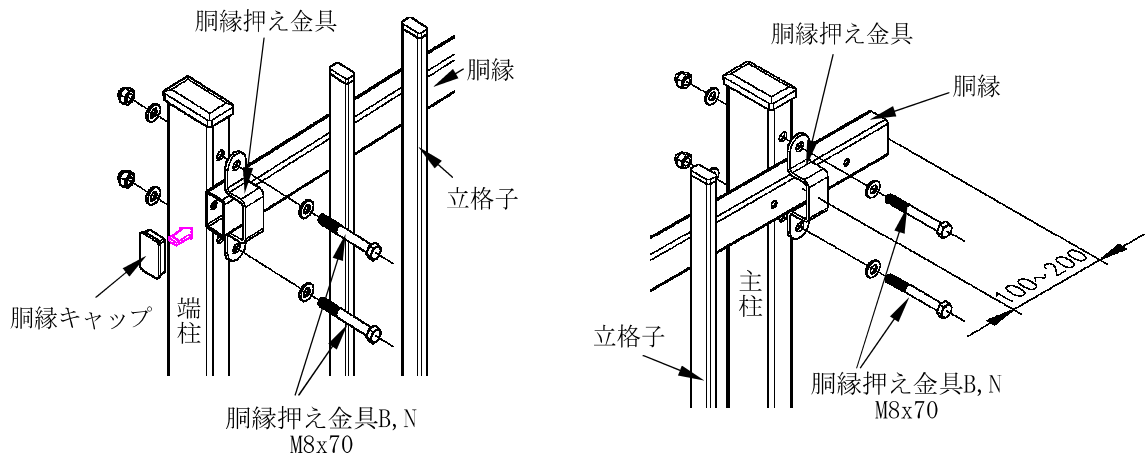
② 柱を建てます。

- 埋込深さ a 寸法を確認して下さい。
- 隅柱は軸心より 45° (90°) 振り向けて設置して下さい。



③ パネルを柱に取付けます。

- 1) パネルは端末柱から100~200mm程度張出してください。
- 2) 胴縁押え金具で胴縁を柱に取付けます。
- 3) 胴縁の端部に胴縁キャップをはめ込んでください。



④ パネルをつなぎます。

- 1) 継手ピースを胴縁に挿入し、パネルどうしをつなぎます。

